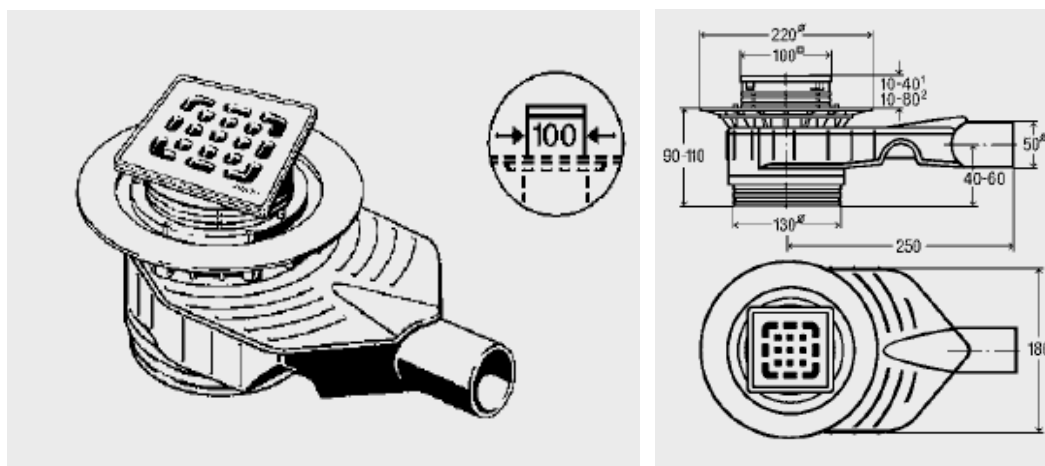


Ficha Técnica

**Produto**

Advantix, sumidouro de pavimento

**Desenho(s)**



**Características**

Descrição	Dimensão	Nº artigo
<p><b>Sumidouro Advantix Top,</b> com flange para telas de impermeabilização, com tampão de protecção, sifão regulável em altura para retenção da água de 35 até 50 mm, com protecção de sucção, com acesso ao tubo de esgoto para limpeza, tubo de imersão extraível, altura 90 até 110mm, capacidade de descarga conforme DIN EN 1253, 0,8 l/s até 1,0 l/s,</p> <p>com caixilho rotativo e regulável em altura, aro 100 x 100 mm e grelha em aço inox 1.4301, capacidade de carga classe K = 300 kg, saída horizontal DN 50, <u>Modelo 4914.10</u></p>	50 <sup>1</sup>	<b>669 195</b>
	50 <sup>2</sup>	<b>669 201</b>

<sup>1</sup>) Caixilho com aro em sintético,

<sup>2</sup>) Caixilho com aro em aço inox 1.4404,