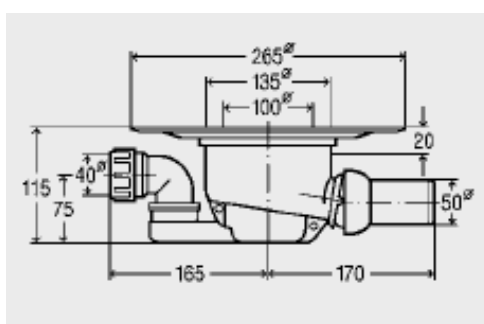
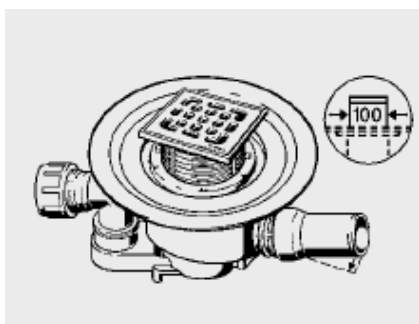


Ficha Técnica

**Produto**

Advantix, sumidouro de pavimento

**Desenho(s)**



**Características**

Descrição	Dimensão	Nº artigo
<p><b>Sumidouro Advantix,</b>                      com flange para telas                      de impermeabilização,                      com sifão extraível,                      com tampão de protecção,                      com controlo de qualidade                      conforme DIN EN 1253,</p> <p>sem caixilho e grelha,                      capacidade de descarga 0,9 l/s,                      com ligação adicional DN 40 - 1,2 l/s,</p> <p>saida horizontal ajustável                      por articulação esférica,                      Modelo 4921.65</p>	<p>DN</p> <p>50</p>	<p>284 619</p>

## Sumidouros Advantix

Os sumidouros Advantix correspondem aos actuais requisitos da técnica da drenagem:

- Aprovado conforme a norma DIN EN 1253, com controlo de qualidade
- Polipropileno (PP) ecológico e aço de inoxidável de elevada qualidade
- As capacidades de descarga referidas correspondem (conforme DIN EN 1253) a uma altura de retenção de água de 20 mm (sistemas de descarga para casas de banho e pavimentos – sistema 100) e de 35 mm (sistemas de descarga para varandas e terraços – sistema 145)

### Aplicação compatível com

- Protecção de incêndio
- Vedação com impermeabilização convencional de telas
- Vedação com impermeabilização líquida
- Design e criatividade nas casas de banho

### Importante na selecção e planeamento (projecto)

- Capacidade de descarga necessária
- Saída da descarga – saída vertical / horizontal
- Altura necessária na laje / betonilha para a aplicação
- Opção do sistema da vedação – convencional com telas / impermeabilização líquida
- Dimensão e o modelo da grelha – 94, 143 mm / material, design (aro da grelha 100, 153 mm)

### Sistema modular

Para oferecer soluções seguras e garantidas para as aplicações descritas, a Viega criou um sistema modular funcional e flexível com manuseamento fácil e rápido. Dentro do sistema é possível combinar vários modelos de sumidouros, vedações, impermeabilizações, caixilhos e grelhas, de forma ajustar às necessidades. Existem duas séries de produto com tamanhos diferentes:

#### Sumidouro Advantix Sistema 100

Para descargas de água com pouca ou média quantidade, p. expl. construção doméstica.

- Sumidouro 100 mm para casas de banho, coberturas, varandas e terraços



#### Sumidouro Advantix Sistema 145

Para descargas de água com quantidade mais elevada, p. expl. construção industrial, locais públicos

- Sumidouro 145 mm



### Indicação da utilização

Os materiais utilizados nos produtos são adequados para uma utilização comum.

Desta forma limitam-se às seguintes aplicações:

- Só podem ser introduzidas águas residuais domésticas comuns e temperaturas máximas breves 95 °C
- Não são permitidos produtos químicos com p. expl. de limpeza ou desentupimento
- Para a limpeza de superfícies só são permitidos produtos suaves
- Válvulas de anti-retorno só são permitidos na sua área de aplicação