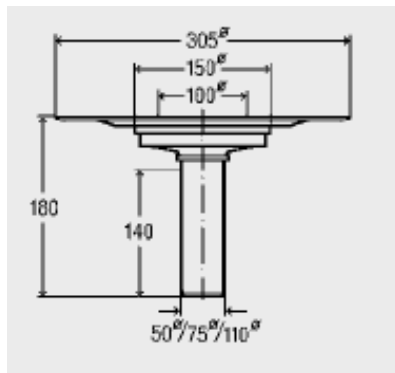
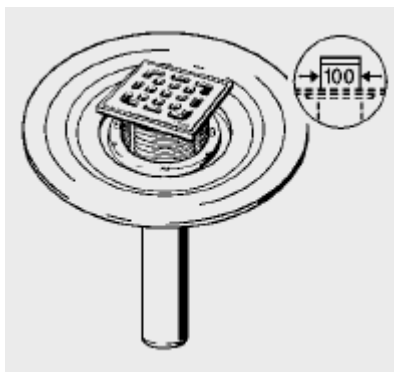


Ficha Técnica

**Produto**

Advantix, sumidouro de pavimento

**Desenho(s)**



**Características**

Descrição	Dimensão	Nº artigo
<p><b>Sumidouro Advantix,</b> com flange para telas de impermeabilização, com tampão de protecção, <u>com controlo de qualidade conforme DIN EN 1253.</u></p> <p>com caixilho rotativo e regulável em altura com aro 100 x 100 mm em sintético e grelha em aço inox 1.4301, capacidade de descarga DN 50 - 2,5 l/s, capacidade de descarga DN 70 - 3,0 l/s, capacidade de descarga DN 100 - 4,5 l/s capacidade de carga classe K = 300 kg,</p> <p>saída vertical, sem sifão, <u>Modelo 4944.2</u></p>	DN	
	50	557 096
	70	557 102
	100	626 983