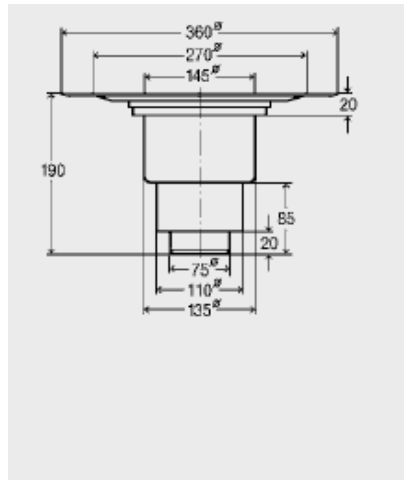


Ficha Técnica

Produto

Advantix, sumidouro de pavimento

Desenho(s)



Características

Descrição	Dimensão	Nº artigo
<p>Sumidouro Advantix, com flange para telas de impermeabilização, com sifão extraível, com tampão de protecção, <u>com controlo de qualidade conforme DIN EN 1253.</u></p> <p>com caixilho rotativo e regulável em altura com aro 150 x 150 mm em sintético e grelha em aço inox 1.4301, capacidade de descarga DN 50 - 1,5 l/s capacidade de descarga DN 70 - 1,6 l/s, capacidade de descarga DN 100 - 1,7 l/s, capacidade de carga classe K = 300 kg, saída vertical, <u>Modelo 4951.1</u></p>	DN	
	50	557 188
	70	557 195
	70/100	557 201