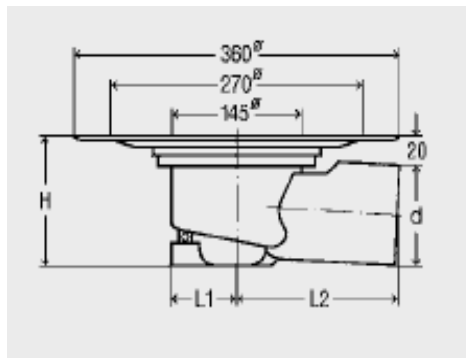
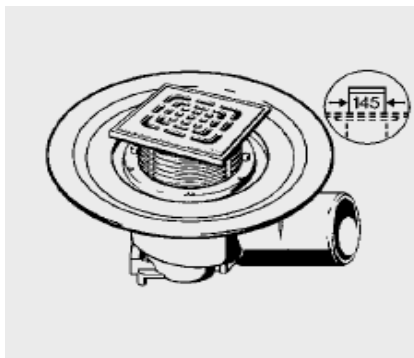


Ficha Técnica

**Produto**

Advantix, sumidouro de pavimento

**Desenho(s)**



D	L1	L2	H
75	68	130	120
110	77	185	130

**Características**

Descrição	Dimensão	Nº artigo
<p><b>Sumidouro Advantix,</b>                      com flange para telas de impermeabilização,                      com sifão extraível,                      com tampão de protecção,                      com controlo de qualidade conforme DIN EN 1253,</p> <p>com caixilho rotativo e regulável em altura                      com aro 150 x 150 mm em sintético e grelha em aço inox 1.4301,                      capacidade de descarga DN 70 - 1,1 l/s,                      capacidade de descarga DN 100 - 1,7 l/s,                      capacidade de carga classe K = 300 kg,                      saída horizontal,                      Modelo 4955.1</p>	<p>DN</p> <p>70</p> <p>100</p>	<p>557 164</p> <p>557 171</p>