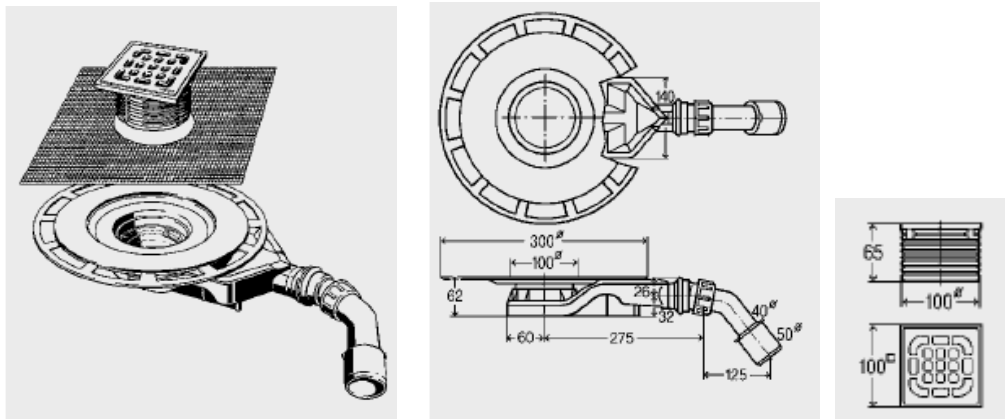


Ficha Técnica

**Produto**

Advantix, sumidouro de pavimento

**Desenho(s)**



**Características**

Descrição	Dimensão	Nº artigo
<p><b>Sumidouro Advantix 62 mm, altura 62 mm, com sifão extraível, retenção de 25 mm, com tela de impermeabilização Schlüter-KERDI, compatível com: impermeabilização líquida e tela de impermeabilização (p.ex. Kerdi), aplicação entre betonilha e ladrilho, (utilização em zonas de duche evitando a base de duche), capacidade de descarga 0,5 l/s,</b></p> <p>com caixilho rotativo e regulável em altura, com aro em aço inox 1.4404 e grelha em aço inox 1.4301, com curva de descarga 45°, <u>Modelo 4980.61</u></p>	40/50	687 700