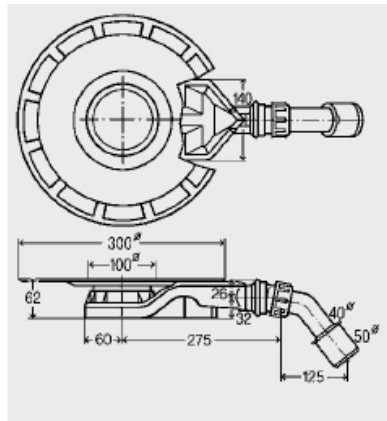
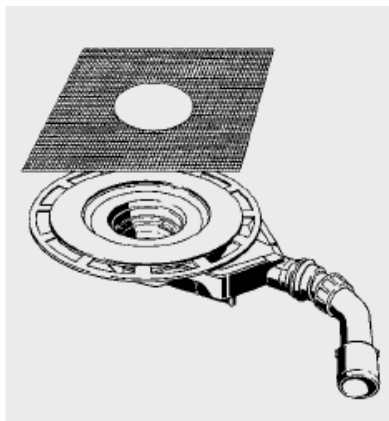


Ficha Técnica

Produto

Advantix, sumidouro de pavimento

Desenho(s)



Características

Descrição	Dimensão	Nº artigo
<p>Sumidouro Advantix 62 mm, altura 62 mm, com sifão extraível, retenção de 25 mm, com tela de impermeabilização Schlüter-KERDI, compatível com: impermeabilização líquida e tela de impermeabilização (p.ex. Kerdi), aplicação entre betonilha e ladrilho, (utilização em zonas de duche evitando a base de duche), capacidade de descarga 0,5 l/s,</p> <p>sem caixilho e grelha, com curva de descarga 45°, <u>Modelo 4980.63</u></p>	<p>DN 40/50</p>	<p>687 687</p>