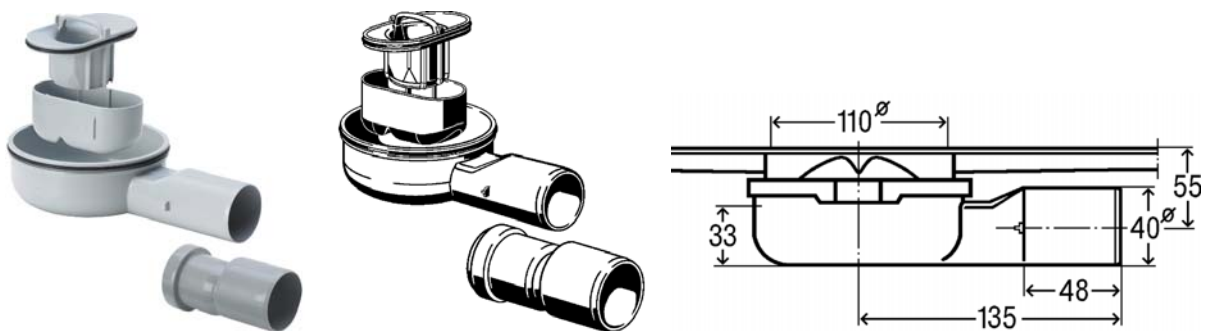


Ficha Técnica

**Produto**

Advantix, Sifão para calha de duche modelo 4982.10 e 4982.20

**Desenho(s)**



**Características**

Descrição

**Sifão Advantix  
para calha de duche Advantix  
(modelo para reabilitação)**  
- para altura de montagem 70 mm  
**equipamento**

Sifão extraível, possibilidade de limpeza do tubo de esgoto, descarga DN40 rotativo

**dados técnicos**

altura da retenção de água 25 mm

**modelo 4982.93**

AL 10 [l/s]	CD 20 [l/s]	unid.	artigo
0,4	0,45	1	737 580

AL 10 = capacidade de descarga com altura de água 10 mm (conforme DIN EN 1253)  
CD 20 = capacidade de descarga com altura de água 20 mm (conforme DIN EN 1253)