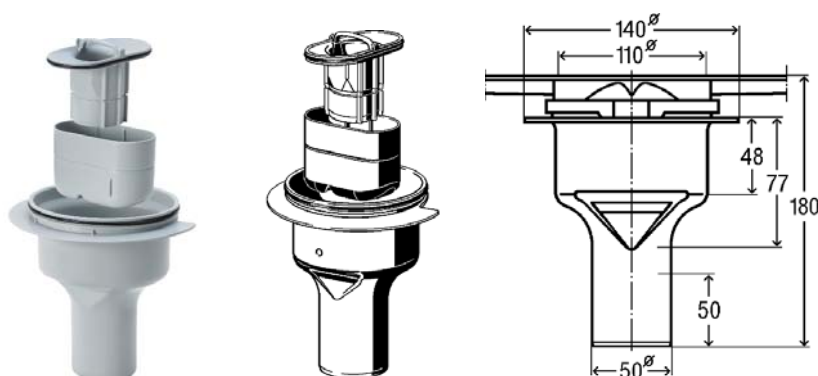


## Ficha Técnica

### Produto

Advantix, Sifão para calha de duche modelo 4982.10 e 4982.20

### Desenho(s)



### Características

#### Descrição

#### **Sifão Advantix para calha de duche Advantix**

- para altura de construção a partir de 40 mm
- escoamento vertical

#### **equipamento**

Sifão extraível, possibilidade de limpeza do tubo de esgoto

#### **dados técnicos**

altura da retenção de água 50 mm

**modelo 4982.94**

AL 10 [l/s]	CD 20 [l/s]	DN	unid.	artigo
0,9	1,1	50	1	737 597

AL 10 = capacidade de descarga com altura de água 10 mm (conforme DIN EN 1253)

CD 20 = capacidade de descarga com altura de água 20 mm (conforme DIN EN 1253)