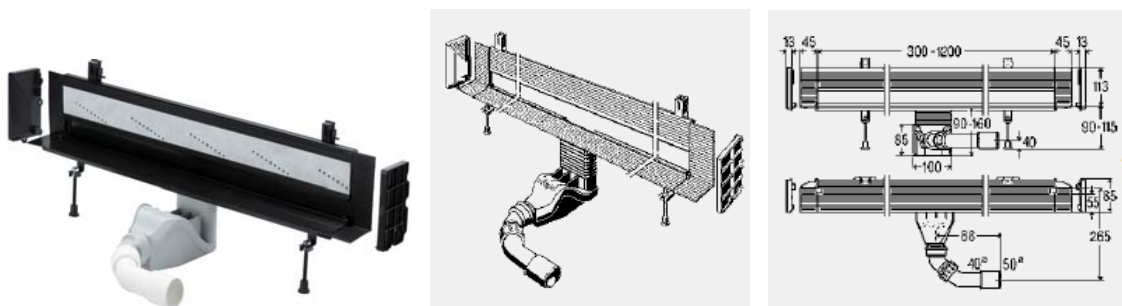


Ficha Técnica

**Produto**

Advantix, Calha de duche Vario

**Desenho(s)**



**Características**

**Sumidouro Advantix Vario para Advantix Vario de parede cortar à medida**

- para impermeabilização líquida (duche em pavimento) ou lâmina de impermeabilização
- sintético de alta qualidade

**equipamento**

Conjunto de pés de ajuste, 4 peças de tamponar, sifão de autodepuração, perfil do mosaico flexivelmente adaptável, crivo extraível, ferramenta de controlo e proteção do mosaico, escova de limpeza, flange de impermeabilização, acessórios de impermeabilização, auxiliar de corte

**dados técnicos**

altura da retenção de água 50 mm

modelo 4967.10

C	AC	DN	AL 10 [l/s]	CD 20 [l/s]	unid.	artigo	GD
300-1200	90-160	40/50	0,45	0,6-0,75	1	736 552	90

AL 10 = capacidade de descarga com altura de água 10 mm (conforme DIN EN 1253)

CD 20 = capacidade de descarga com altura de água 20 mm (conforme DIN EN 1253)