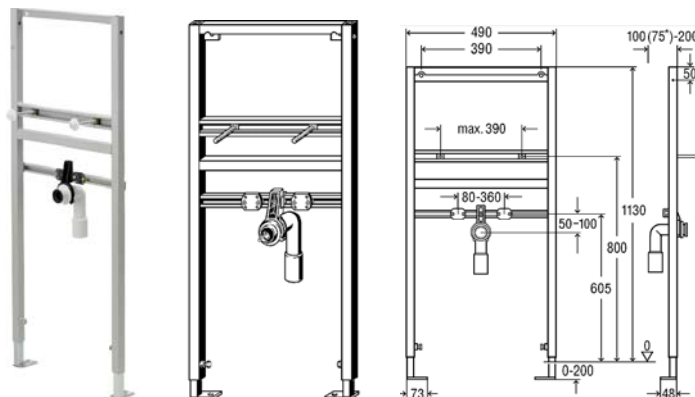


Ficha Técnica

Produto

Eco, Estrutura para lavatório suspenso (paredes de gesso cartonado)

Desenhos



Características

Estruturas de lavatório Viega Eco

- para lavatório com misturadora
- para montagem de encastrar, encomendar em separado: conjunto de fixação Viega Eco Plus modelo 8173

equipamento

Estrutura em aço pulverizado, fixação com isolamento acústico para joelhos com pater Viega, curva de descarga DN40/50, emboque em borracha DN40/30, material de fixação para estrutura (ao pavimento) e louça, parafusos (rápidos) para fixação em parede autoportante metálica, Ø do furo 11 mm para fixação em construção autoportante de madeira

nota

*A profundidade de montagem de 75 mm é alcançada com o tubo de descarga perpendicular e curva de descarga modelo 8113.21!

modelo 8180.61

AC	unid.	artigo
1130	1/10	670 986