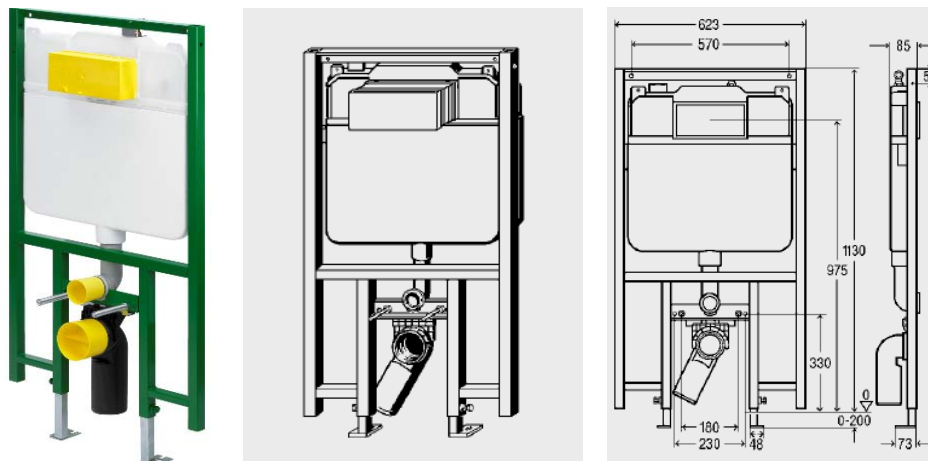


Ficha Técnica

Produto

Eco Plus, Estrutura de 85mm para sanita suspensa (paredes de gesso cartonado)

Desenho(s)



Características

Descrição

Estrutura de WC Viega Eco Plus

- para placas de acionamento Visign
- para montagem de encastrar, encomendar em separado: conjunto de fixação Viega Eco Plus modelo 8173
- acionamento da descarga frontal, técnica de descarga dupla

equipamento

Estrutura em aço pulverizado, autoclismo de encastrar 1F (8 cm), curva de ligação do WC DN90 em PE, conjunto de ligação ao WC, material de fixação para estrutura (ao pavimento) e louça, parafusos (rápidos) para fixação em parede autoportante metálica, Ø do furo 11 mm para fixação em construção autoportante de madeira ou colocação de um elemento de fixação para a pega rebatível de apoio (modelo 8169.2), dispositivo auxiliar de nivelamento

equipamento do autoclismo

Válvula de esquadria com ligação de água pré-montada Rp½, conjunto de válvula de enchimento, conjunto de válvula de descarga

dados técnicos

- definição de fábrica da descarga pequena aprox. 3 l
- volume de descarga pequena ajustável aprox. 3-4 l
- definição de fábrica do volume de descarga completa cerca 6 l
- volume de descarga grande ajustável aprox. 6-9 l

nota

Com regulação de fábrica é possível uma segunda descarga de forma imediata! Placas de acionamento e acessórios: grupo acessórios de acionamento de WC e de urinol!

modelo 8108.1

AC	unid.	artigo
1130	1/10	664 077