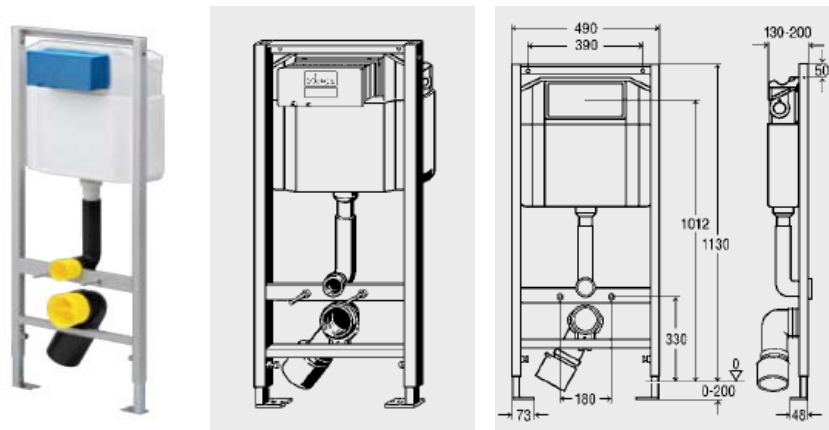


Ficha Técnica

**Produto**

Eco, Estrutura para sanita suspensa (paredes de gesso cartonado)

**Desenhos**



**Características**

**Estrutura de WC Viega Eco**

- para placas de acionamento WC Visign for Public 1, Visign for Style 10, 13, 14 e Standard
- para montagem de encastrar, encomendar em separado: conjunto de fixação Viega Eco Plus modelo 8173
- acionamento da descarga frontal, técnica de descarga dupla

**equipamento**

Estrutura em aço pulverizado, autoclismo de encastrar standard 2S, curva de ligação do WC DN90 (ajustável em profundidade) em PP, excêntrico DN90/100 em PP, conjunto de ligação ao WC, material de fixação para estrutura (ao pavimento) e louça, parafusos (rápidos) para fixação em parede autoportante metálica, Ø do furo 11 mm para fixação em construção autoportante de madeira

**equipamento do autoclismo**

Válvula de esquadria com ligação de água pré-montada Rp $\frac{1}{2}$ , conjunto de válvula de enchimento, conjunto de válvula de descarga

**dados técnicos**

definição de fábrica da descarga pequena aprox. 3 l  
 volume de descarga pequena ajustável aprox. 3-4 l  
 definição de fábrica do volume de descarga completa cerca 6 l  
 volume de descarga grande ajustável aprox. 6-9 l

**nota**

Com regulação de fábrica é possível uma segunda descarga de forma imediata! Placas de acionamento e acessórios: grupo acessórios de acionamento de WC e de urinol!  
**modelo 8180.26**

AC	unid.	artigo
1130	1/12	606 688