

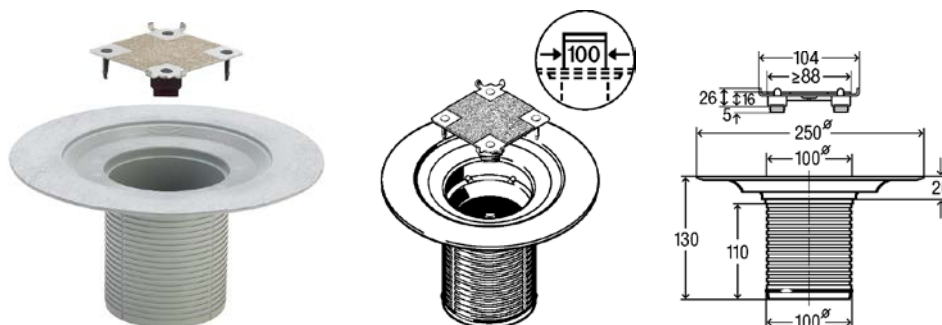
Viega CE GmbH & Co. KG  
P.O. Box 430/440, 57428 Attendorn, Germany

Ficha Técnica

**Produto**

Advantix, Grelha com caixilho para sumidouro

**Desenhos**



**Características**

**Caixilho Advantix**

**possibilidade de aplicação de mosaico**

- para fixação de um revestimento com uma espessura de 5–30 mm em mosaico ou pedra natural, aplicação no sumidouro Viega ou acrescento Advantix para impermeabilização convencional

**equipamento**

Válvula, versão sem aro, placa em aço inoxidável 1.4301 com possibilidade de aplicação de mosaico

**dados técnicos**

classe de carga K=300 kg (com revestimento de mosaico de 1 peça)

capacidade de descarga (segundo DIN EN 1253) 0,4–0,5 l/s

**nota**

Incompatível com impermeabilização líquida!

**modelo 4932.3**

| L   | B   | unid. | artigo  |
|-----|-----|-------|---------|
| 100 | 100 | 1     | 709 129 |