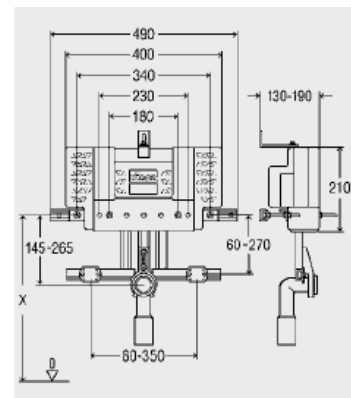
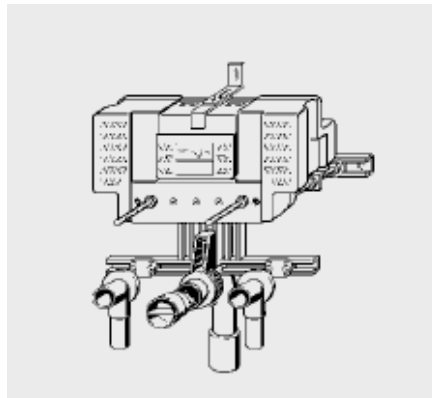


Ficha Técnica

Produto

Mono, Estrutura para bidé suspenso (paredes de alvenaria)

Desenho(s)



Características

Descrição	Unidade de embalagem	Nº artigo
<p>Estrutura de Bidé Viega Mono, para encastrar, para bidés suspensos, isolamento acústico em EPS, para montagem individual ou em série,</p> <p>com:</p> <p>fixação insonorizada para joelhos de ligação Viega, suportes ajustáveis em altura para ligação de água quente e fria, curva de descarga DN 40/50 regulável em altura, emboque 40/30, material de fixação para a estrutura e bidé, <u>Modelo 8317</u></p>	30	421 168