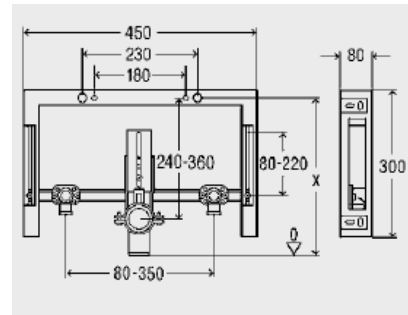
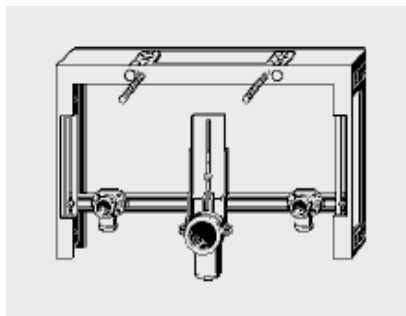


Ficha Técnica

Produto

Mono Tec, Estrutura para bidé suspenso (paredes de alvenaria)

Desenho(s)



Características

Descrição

Viega Mono-Tec Bidé,
estrutura para encastrar,
para bidé suspenso,
estrutura em aço galvanizado,

com:
fixação insonorizada
para joelhos de ligação Viega,
ajuste contínuo,
curva de descarga DN 40
regulável em altura,
material de fixação para
a estrutura e bidé,
Modelo 8367

Nº artigo

648 800