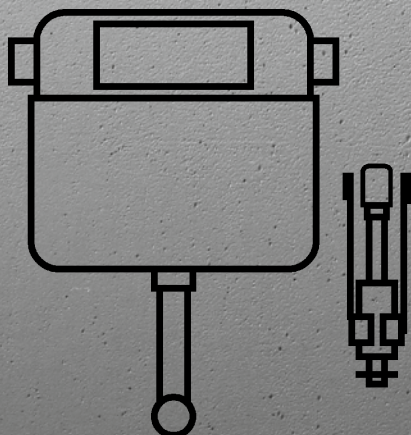


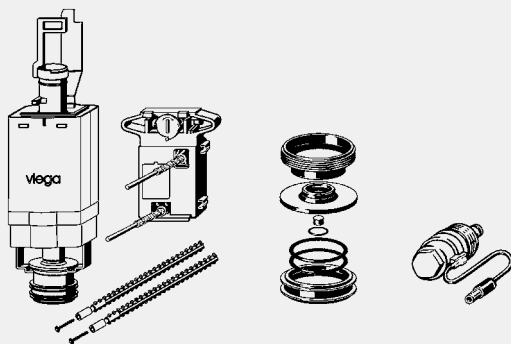
TÉCNICA DE ESTRUTURAS E AUTOCLISMOS DE ENCASTRAR

Peças sobressalentes e acessórios de drenagem



viega

Peças sobresselentes para tecnologia de estruturas de encastrar/técnica de descarga.



Salvo alterações e incorreções!

As atuais medidas Z e de instalação, bem como mais informações técnicas podem ser consultadas no site da Viega e verificados antes da compra, durante o planeamento, construção e utilização. Nossos produtos são continuamente otimizados.

Esta descrição do produto contém informações importantes sobre a seleção do produto e do sistema, instalação e comissionamento, bem como sobre o uso pretendido e, se necessário, sobre as medidas de manutenção. Estas informações sobre produtos, suas propriedades e técnicas de aplicação são baseadas nos padrões atualmente aplicáveis na Europa (por exemplo, EN) e / ou na Alemanha (por exemplo, DIN / DVGW). Algumas passagens no texto podem referir-se a regulamentos técnicos na Europa / Alemanha. Elas devem ser aplicadas como recomendações para outros países, a menos que haja requisitos nacionais correspondentes. As leis, padrões, regulamentos, normas e outros regulamentos técnicos relevantes nacionais têm prioridade sobre as diretivas alemãs / europeias desta descrição do produto: As informações apresentadas aqui não são vinculativas para outros países e áreas e devem ser entendidas como suporte.

ÍNDICE

Autoclismo de encastrar 1H, acionamento da descarga frontal	4
Autoclismo de encastrar 1L, acionamento da descarga frontal	8
Autoclismo de encastrar 1L, acionamento da descarga de topo	11
Autoclismo de encastrar de canto 1C, acionamento da descarga frontal	14
Autoclismos de encastrar 1F para placas de acionamento Visign, acionamento de descarga frontal	17
Autoclismo de encastrar 2H, acionamento da descarga frontal	20
Autoclismo de encastrar 2L, acionamento da descarga frontal ou de topo	23
Autoclismo de encastrar de canto 2C, acionamento da descarga frontal	28
Autoclismos de encastrar standard 1S e 2S, acionamento da descarga frontal	31
Placas de acionamento Viega	36
Peças sobressalentes para placas de acionamento Viega	39
Visign for Public	42
Visign for More sensitive	43
Acionamentos da descarga eletrónicos	
Autoclismos de encastrar 1H, 2H, standard 1S e standard 2S	45
Conjuntos de equipamento de urinol	48
Sistemas de descarga de urinol	
Série 2000 até 03/2011	51
Série a partir de 04/2011	52
Acionamento da descarga de infravermelho, Visign for Public	54
Acionamento da descarga de infravermelho, série até 2014, Visign for More	56
Acionamento da descarga de infravermelho, série a partir de 2015, Visign for More	58
Acionamento da descarga de radar HF, série 09/2007 até 02/2009	60
Acionamento do sifão por sensor, série a partir de 09/2009	60
Acessórios de entrada para urinol	62
Equipamento de ligação para sanita	62
Acessórios	63
Conjuntos de válvula de enchimento para autoclismo de encastrar/exterior	64
Estrutura de sanita ajustável individualmente em altura	64
Estruturas de lavatório ajustáveis em altura individualmente	64
Caixa de ligação de encastrar	65
Acessórios de drenagem	
Derivações, curvas de ligação	66
Conjuntos de ligação	68
Curvas de desvio	69
Curvas de descarga	69

Auxiliar de cálculo sem compromisso:

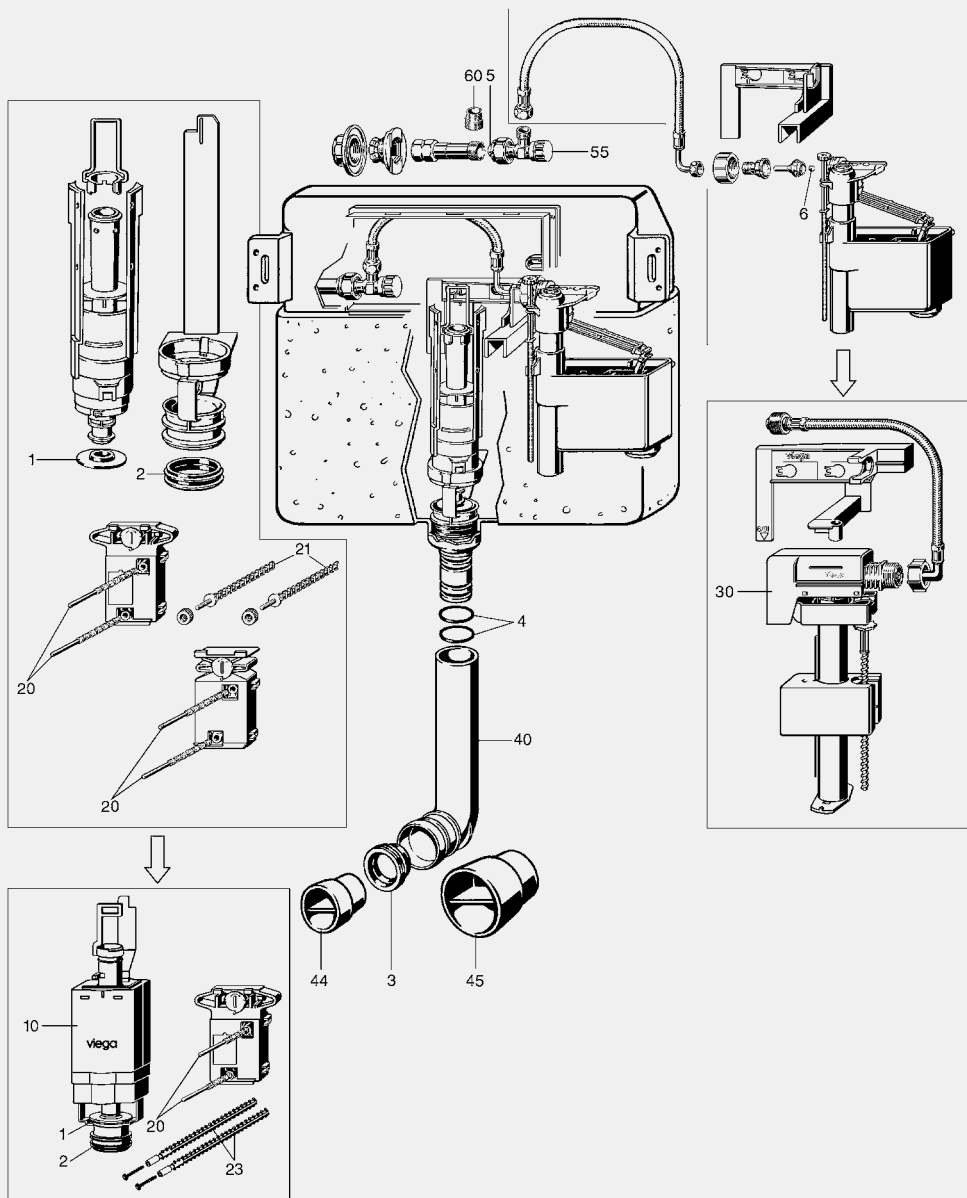
Viega vende somente a grossista/armazenista especializado. Qualquer grossista/armazenista contém as próprias condições de venda e sistemas de desconto, no qual não temos qualquer influência. Este auxiliar de cálculo contém somente estimativas de possíveis preços de tabela, nos quais não temos qualquer influência. Este auxiliar de cálculo serve para o projetista apurar o custo dos sistemas da Viega na fase de projeto. Cada preço de venda será estabelecido e negociado através do grossista/armazenista, o qual pode deferir muito da nossa estimativa. A nossa estimativa de preços são sem I.V.A.


GTIN-Code (Global Trade Item Number, antigo EAN)

O código GTIN é composto pelo número do fabricante 4015211 e pelo número do artigo respetivo, como neste exemplo 305 611. A alteração dos últimos seis dígitos pelo número do artigo completa o código GTIN.

AUTOCLISMO DE ENCASTRAR 1H, ACIONAMENTO DA DESCARGA FRONTAL

Autoclismo de encastrar 1H para placas de acionamento Visign, acionamento frontal, a partir da série 1999–2007, utilizado em:
 Viegaswift modelos 8000, 8000.90, 8000.99, 8032, 8039 e 8112
 Steptec modelo 8461
 Viega Eco Plus modelos 8161.5, 8161.80 e 8161.90
 Viega Mono modelo 8310




Conjunto de válvula de descarga

- para autoclismo de encastrar 1H, autoclismo de encastrar 2H, conversão para placa de acionamento Visign for Style ou Visign for More

- material sintético

- acionamento da descarga frontal, técnica de descarga dupla

equipamento

Conjunto de válvula de descarga, assento da válvula de descarga, mecanismo de acionamento, conjunto de pinos de acionamento, conjunto de cavilhas roscadas, arco

- fig. 1, 2, 10, 20, 22, 23

modelo 8310.0

	UE	artigo	GD	€
	1	611 224	65	68,69


Conjunto de válvula de enchimento

- para autoclismo de encastrar 1H, autoclismo de encastrar 1L, autoclismo de encastrar 2L, autoclismo de encastrar standard 1S

- material sintético

equipamento

Válvula de enchimento, bicha flexível, suporte da válvula de enchimento

- fig. 30

modelo 8310.74

	UE	artigo	GD	€
	1	759 254	65	56,15


Conjunto de vedantes
equipamento

Conjunto de O-rings para tubo de descarga dos autoclismos de encastrar 1H, 2H, 1C, 2C, 1S e 2S, o-ring para válvula de esquadria, de cada uma vedação para válvula de descarga, assento da válvula de descarga, válvula de enchimento e curva do tubo de lavagem

- fig. 1, 2, 3, 4, 5, 6

modelo 8310.20

	UE	artigo	GD	€
	1	405 557	65	5,82


Válvula de esquadria

- para autoclismo de encastrar 1H, autoclismo de encastrar 1L, autoclismo de encastrar 1C, autoclismo de encastrar 2H, autoclismo de encastrar 2L, autoclismo de encastrar 2C, autoclismo de encastrar standard 1S, autoclismo de encastrar standard 2S

- latão

- rosca G

equipamento

União roscada de encaixe fácil de montar com cobertura G%, descarga G%

- fig. 5, 55

modelo 8310.28

	UE	artigo	GD	€
	1	407 575	65	24,85


Conjunto de cavilhas roscadas

- para autoclismo de encastrar 1H, autoclismo de encastrar 1L, autoclismo de encastrar 1C, autoclismo de encastrar standard 1S

- material sintético

- fig. 21

modelo 8310.33

QC	L	M	UE	artigo	GD	€
2	120	6	1	407 636	65	7,32

QC = quantidade no conjunto



Conjunto de pinos de acionamento

- peça sobressalente para placa de acionamento Visign for Style 10 modelo 8315.1, placa de acionamento Visign for Public 1 modelo 8326.1, placa de acionamento Visign for Style 13 modelo 8333.1, placa de acionamento Visign for Style 14 modelo 8334.1
- fig. 20

modelo 8310.31

M	L	QC	UE	artigo	GD	€
8	130	2	1	407 605	65	7,02

QC = quantidade no conjunto



Tampa de proteção

- para autoclismo de encastrar 1H, autoclismo de encastrar 1L, autoclismo de encastrar standard 1S

- material sintético

modelo 8310.46

versão	UE	artigo	GD	€
amarelo	1	462 192	65	15,04



Guarnição

- para autoclismo de encastrar 1H, autoclismo de encastrar 1L, autoclismo de encastrar 1C, autoclismo de encastrar 2H, autoclismo de encastrar 2L, autoclismo de encastrar 2C, autoclismo de encastrar standard 1S, autoclismo de encastrar standard 2S

- material sintético

equipamento

Tampa de proteção

modelo 8310.35

B	H	versão	UE	artigo	GD	€
243	113	amarelo	1	407 650	65	10,47

B = B (largura)

H = H (altura)



União de redução

- para autoclismo de encastrar 1H, autoclismo de encastrar standard 1S
- adequado para válvula de esquadria modelo 8310.28

- bronze

- rosca R

- fig. 60

modelo 8310.41

M	G	TCH	UE	artigo	GD	€
5/8	1/2	12	5	444 723	65	9,37

TCH = tamanho de chave



Curva do tubo de descarga

- para autoclismo de encastrar 1H, autoclismo de encastrar 1C, autoclismo de encastrar standard 1S

- peça sobressalente para estrutura de WC Viega Mono modelo 8310.2

- material sintético

- fig. 3, 40

modelo 8310.37

L	UE	artigo	GD	€
285	1	407 681	65	18,05



Tampão de proteção

- para curva do tubo de descarga

- material sintético

- fig. 44

modelo 8310.39

UE	artigo	GD	€
1	407 704	65	7,32

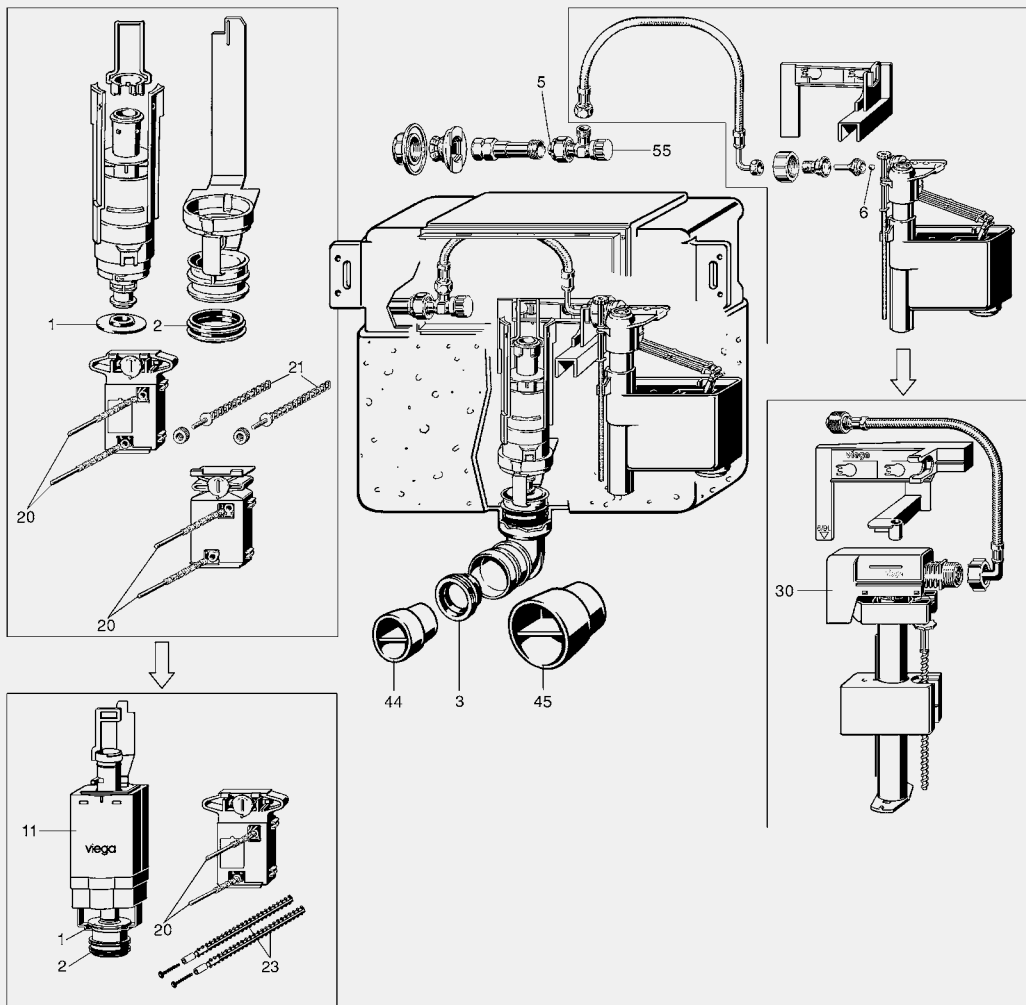


Tampão de proteção
 - para curva de descarga DN90
 - material sintético
 - fig. 45
modelo 8010.23

DN	UE	artigo	GD	€
90	1	308 377	65	19,34

AUTOCLISMO DE ENCASTRAR 1L, ACIONAMENTO DA DESCARGA FRONTAL

Autoclismo de encastrar 1L para placas de acionamento Visign, modelo com altura de construção baixa, acionamento frontal, a partir da série 1999–2007, utilizado em:
 Viegaswift modelo 8038
 Steptec modelo 8438
 Viega Eco Plus modelo 8138
 Viega Mono modelo 8338




Conjunto de válvula de descarga

- para autoclismo de encastrar 1L, autoclismo de encastrar 2L, conversão para placa de acionamento Visign for Style ou Visign for More

- material sintético

- AC baixa, acionamento da descarga frontal ou de topo, técnica de descarga dupla

equipamento

Conjunto de válvula de descarga, assento da válvula de descarga, mecanismo de acionamento, conjunto de pinos de acionamento, conjunto de cavilhas roscadas, arco

- fig. 1, 2, 11, 20, 22, 23

modelo 8038.0

	UE	artigo	GD	€
	1	611 231	65	68,69


Conjunto de válvula de enchimento

- para autoclismo de encastrar 1H, autoclismo de encastrar 1L, autoclismo de encastrar 2L, autoclismo de encastrar standard 1S

- material sintético

equipamento

Válvula de enchimento, bicha flexível, suporte da válvula de enchimento

- fig. 30

modelo 8310.74

	UE	artigo	GD	€
	1	759 254	65	56,15


Conjunto de vedantes
equipamento

Conjunto de O-rings para tubo de descarga dos autoclismos de encastrar 1H, 2H, 1C, 2C, 1S e 2S, o-ring para válvula de esquadria, de cada uma vedação para válvula de descarga, assento da válvula de descarga, válvula de enchimento e curva do tubo de lavagem

- fig. 1, 2, 3, 4, 5, 6

modelo 8310.20

	UE	artigo	GD	€
	1	405 557	65	5,82


Válvula de esquadria

- para autoclismo de encastrar 1H, autoclismo de encastrar 1L, autoclismo de encastrar 1C, autoclismo de encastrar 2H, autoclismo de encastrar 2L, autoclismo de encastrar 2C, autoclismo de encastrar standard 1S, autoclismo de encastrar standard 2S

- latão

- rosca G

equipamento

União roscada de encaixe fácil de montar com cobertura G%, descarga G%

- fig. 5, 55

modelo 8310.28

	UE	artigo	GD	€
	1	407 575	65	24,85


Conjunto de cavilhas roscadas

- para autoclismo de encastrar 1H, autoclismo de encastrar 1L, autoclismo de encastrar 1C, autoclismo de encastrar standard 1S

- material sintético

- fig. 21

modelo 8310.33

QC	L	M	UE	artigo	GD	€
2	120	6	1	407 636	65	7,32

QC = quantidade no conjunto



Conjunto de pinos de acionamento

- peça sobressalente para placa de acionamento Visign for Style 10 modelo 8315.1, placa de acionamento Visign for Public 1 modelo 8326.1, placa de acionamento Visign for Style 13 modelo 8333.1, placa de acionamento Visign for Style 14 modelo 8334.1
- fig. 20

modelo 8310.31

M	L	QC	UE	artigo	GD	€
8	130	2	1	407 605	65	7,02

QC = quantidade no conjunto



Tampa de proteção

- para autoclismo de encastrar 1H, autoclismo de encastrar 1L, autoclismo de encastrar standard 1S

- material sintético

modelo 8310.46

versão	UE	artigo	GD	€
amarelo	1	462 192	65	15,04



Guarnição

- para autoclismo de encastrar 1H, autoclismo de encastrar 1L, autoclismo de encastrar 1C, autoclismo de encastrar 2H, autoclismo de encastrar 2L, autoclismo de encastrar 2C, autoclismo de encastrar standard 1S, autoclismo de encastrar standard 2S

- material sintético

equipamento

Tampa de proteção

modelo 8310.35

B	H	versão	UE	artigo	GD	€
243	113	amarelo	1	407 650	65	10,47

B = B (largura)

H = H (altura)



Tampão de proteção

- para curva do tubo de descarga
- material sintético
- fig. 44

modelo 8310.39

UE	artigo	GD	€
1	407 704	65	7,32



Tampão de proteção

- para curva de descarga DN90
- material sintético
- fig. 45

modelo 8010.23

DN	UE	artigo	GD	€
90	1	308 377	65	19,34

AUTOCLISMO DE ENCASTRAR 1L, ACIONAMENTO DA DESCARGA DE TOPO

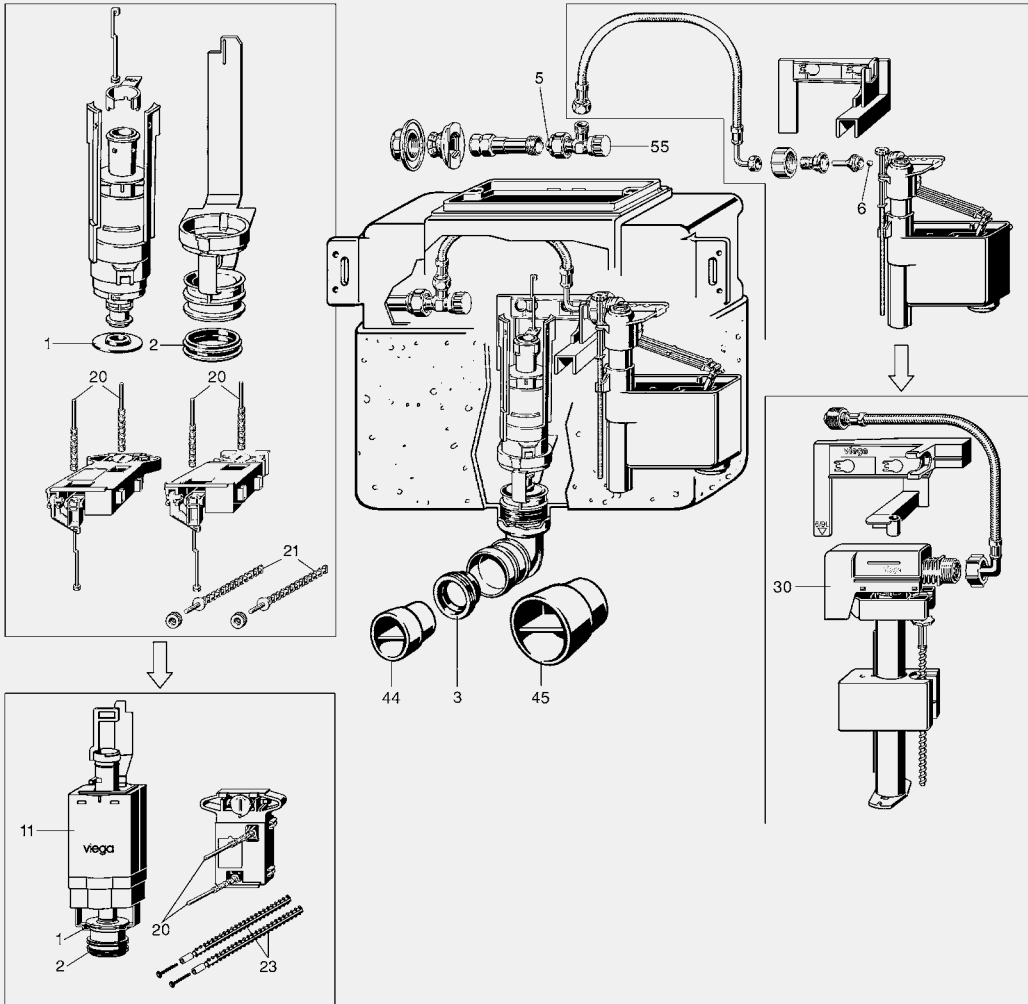
Autoclismo de encastrar 1L para placas de acionamento Visign, modelo com altura de construção baixa, acionamento frontal, a partir da série 1999–2007, utilizado em:

Viegaswift modelo 8037

Steptec modelo 8437

Viega Eco Plus modelo 8137

Viega Mono modelo 8337





Conjunto de válvula de descarga

- para autoclismo de encastrar 1L, autoclismo de encastrar 2L, conversão para placa de acionamento Visign for Style ou Visign for More

- material sintético

- AC baixa, acionamento da descarga frontal ou de topo, técnica de descarga dupla

equipamento

Conjunto de válvula de descarga, assento da válvula de descarga, mecanismo de acionamento, conjunto de pinos de acionamento, conjunto de cavilhas roscadas, arco

- fig. 1, 2, 11, 20, 22, 23

modelo 8038.0

	UE	artigo	GD	€
	1	611 231	65	68,69



Conjunto de válvula de enchimento

- para autoclismo de encastrar 1H, autoclismo de encastrar 1L, autoclismo de encastrar 2L, autoclismo de encastrar standard 1S

- material sintético

equipamento

Válvula de enchimento, bicha flexível, suporte da válvula de enchimento

- fig. 30

modelo 8310.74

	UE	artigo	GD	€
	1	759 254	65	56,15



Conjunto de vedantes

equipamento

Conjunto de O-rings para tubo de descarga dos autoclismos de encastrar 1H, 2H, 1C, 2C, 1S e 2S, o-ring para válvula de esquadria, de cada uma vedação para válvula de descarga, assento da válvula de descarga, válvula de enchimento e curva do tubo de lavagem

- fig. 1, 2, 3, 4, 5, 6

modelo 8310.20

	UE	artigo	GD	€
	1	405 557	65	5,82



Válvula de esquadria

- para autoclismo de encastrar 1H, autoclismo de encastrar 1L, autoclismo de encastrar 1C, autoclismo de encastrar 2H, autoclismo de encastrar 2L, autoclismo de encastrar 2C, autoclismo de encastrar standard 1S, autoclismo de encastrar standard 2S

- latão

- rosca G

equipamento

União roscada de encaixe fácil de montar com cobertura G%, descarga G%

- fig. 5, 55

modelo 8310.28

	UE	artigo	GD	€
	1	407 575	65	24,85



Conjunto de cavilhas roscadas

- para autoclismo de encastrar 1H, autoclismo de encastrar 1L, autoclismo de encastrar 1C, autoclismo de encastrar standard 1S

- material sintético

- fig. 21

modelo 8310.33

QC	L	M	UE	artigo	GD	€
2	120	6	1	407 636	65	7,32

QC = quantidade no conjunto


Conjunto de pinos de acionamento

- peça sobressalente para placa de acionamento Visign for Style 10 modelo 8315.1, placa de acionamento Visign for Public 1 modelo 8326.1, placa de acionamento Visign for Style 13 modelo 8333.1, placa de acionamento Visign for Style 14 modelo 8334.1

- fig. 20

modelo 8310.31

M	L	QC	UE	artigo	GD	€
8	130	2	1	407 605	65	7,02

QC = quantidade no conjunto


Tampa de proteção

- para autoclismo de encastrar 1H, autoclismo de encastrar 1L, autoclismo de encastrar standard 1S

- material sintético

modelo 8310.46

versão	UE	artigo	GD	€
amarelo	1	462 192	65	15,04


Guarnição

- para autoclismo de encastrar 1H, autoclismo de encastrar 1L, autoclismo de encastrar 1C, autoclismo de encastrar 2H, autoclismo de encastrar 2L, autoclismo de encastrar 2C, autoclismo de encastrar standard 1S, autoclismo de encastrar standard 2S

- material sintético

equipamento

Tampa de proteção

modelo 8310.35

B	H	versão	UE	artigo	GD	€
243	113	amarelo	1	407 650	65	10,47

B = B (largura)

H = H (altura)


Tampão de proteção

- para curva do tubo de descarga

- material sintético

- fig. 44

modelo 8310.39

	UE	artigo	GD	€
	1	407 704	65	7,32


Tampão de proteção

- para curva de descarga DN90

- material sintético

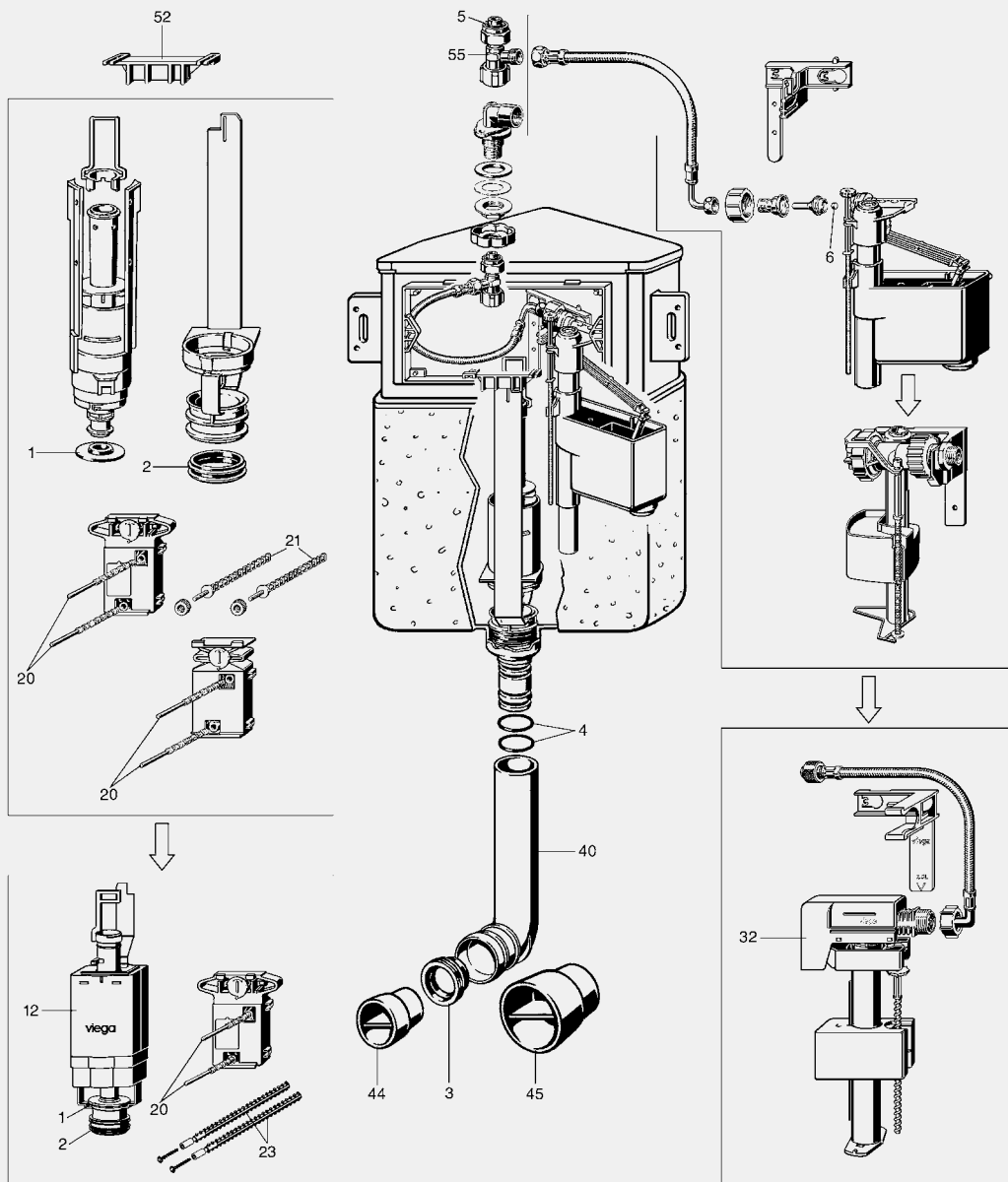
- fig. 45

modelo 8010.23

DN	UE	artigo	GD	€
90	1	308 377	65	19,34

AUTOCLISMO DE ENCASTRAR DE CANTO 1C, ACIONAMENTO DA DESCARGA FRONTAL

Autoclismo de encastrar de canto 1C para placas de acionamento Visign, a partir da série 2005-2007, utilizado em:
Viega Eco Plus - modelo 8141




Conjunto de peças sobressalentes

- para autoclismo de encastrar 1C, autoclismo de encastrar 2C, conversão para placa de acionamento Visign for Style ou Visign for More
- material sintético
- acionamento da descarga frontal, técnica de descarga dupla

equipamento

Conjunto de válvula de descarga, assento da válvula de descarga, mecanismo de acionamento, conjunto de pinos de acionamento, conjunto de cavilhas roscadas, arco, válvula de enchimento

- fig. 1, 2, 12, 20, 22, 23, 32

modelo 8141.0

	UE	artigo	GD	€
	1	611 255	65	116,02


Conjunto de válvula de enchimento

- para autoclismo de encastrar 1C, autoclismo de encastrar 2C
- material sintético

equipamento

Válvula de enchimento, bicha flexível, suporte da válvula de enchimento

- fig. 32

modelo 8310.72

	UE	artigo	GD	€
	1	717 742	65	49,77


Conjunto de vedantes
equipamento

Conjunto de O-rings para tubo de descarga dos autoclismos de encastrar 1H, 2H, 1C, 2C, 1S e 2S, o-ring para válvula de esquadria, de cada uma vedação para válvula de descarga, assento da válvula de descarga, válvula de enchimento e curva do tubo de lavagem

- fig. 1, 2, 3, 4, 5, 6

modelo 8310.20

	UE	artigo	GD	€
	1	405 557	65	5,82


Válvula de esquadria

- para autoclismo de encastrar 1H, autoclismo de encastrar 1L, autoclismo de encastrar 1C, autoclismo de encastrar 2H, autoclismo de encastrar 2L, autoclismo de encastrar 2C, autoclismo de encastrar standard 1S, autoclismo de encastrar standard 2S

- latão

- rosca G

equipamento

União roscada de encaixe fácil de montar com cobertura G%, descarga G%

- fig. 5, 55

modelo 8310.28

	UE	artigo	GD	€
	1	407 575	65	24,85


Conjunto de cavilhas roscadas

- para autoclismo de encastrar 1H, autoclismo de encastrar 1L, autoclismo de encastrar 1C, autoclismo de encastrar standard 1S

- material sintético

- fig. 21

modelo 8310.33

QC	L	M	UE	artigo	GD	€
2	120	6	1	407 636	65	7,32

QC = quantidade no conjunto



Conjunto de pinos de acionamento

- peça sobressalente para placa de acionamento Visign for Style 10 modelo 8315.1, placa de acionamento Visign for Public 1 modelo 8326.1, placa de acionamento Visign for Style 13 modelo 8333.1, placa de acionamento Visign for Style 14 modelo 8334.1
- fig. 20

modelo **8310.31**

M	L	QC	UE	artigo	GD	€
8	130	2	1	407 605	65	7,02

QC = quantidade no conjunto



Tampa de proteção

- para autoclismo de encastrar 1C, autoclismo de encastrar 2H, autoclismo de encastrar 2L, autoclismo de encastrar 2C, autoclismo de encastrar standard 2S
- material sintético

equipamento

Conjunto de cavilhas roscadas

modelo **8310.19**

versão	UE	artigo	GD	€
cinzento	1	610 869	65	14,54



Guarnição

- para autoclismo de encastrar 1H, autoclismo de encastrar 1L, autoclismo de encastrar 1C, autoclismo de encastrar 2H, autoclismo de encastrar 2L, autoclismo de encastrar 2C, autoclismo de encastrar standard 1S, autoclismo de encastrar standard 2S
- material sintético

equipamento

Tampa de proteção

modelo **8310.35**

B	H	versão	UE	artigo	GD	€
243	113	amarelo	1	407 650	65	10,47

B = B (largura)

H = H (altura)



Apoio

- para autoclismo de encastrar 1C, autoclismo de encastrar 2C
- material sintético
- fig. 52

modelo **8141.23**

UE	artigo	GD	€
1	573 188	65	28,55



Curva do tubo de descarga

- para autoclismo de encastrar 1H, autoclismo de encastrar 1C, autoclismo de encastrar standard 1S
- peça sobressalente para estrutura de WC Viega Mono modelo 8310.2
- material sintético
- fig. 3, 40

modelo **8310.37**

L	UE	artigo	GD	€
285	1	407 681	65	18,05



Tampão de proteção

- para curva do tubo de descarga
- material sintético
- fig. 44

modelo **8310.39**

UE	artigo	GD	€
1	407 704	65	7,32



Tampão de proteção

- para curva de descarga DN90
- material sintético
- fig. 45

modelo **8010.23**

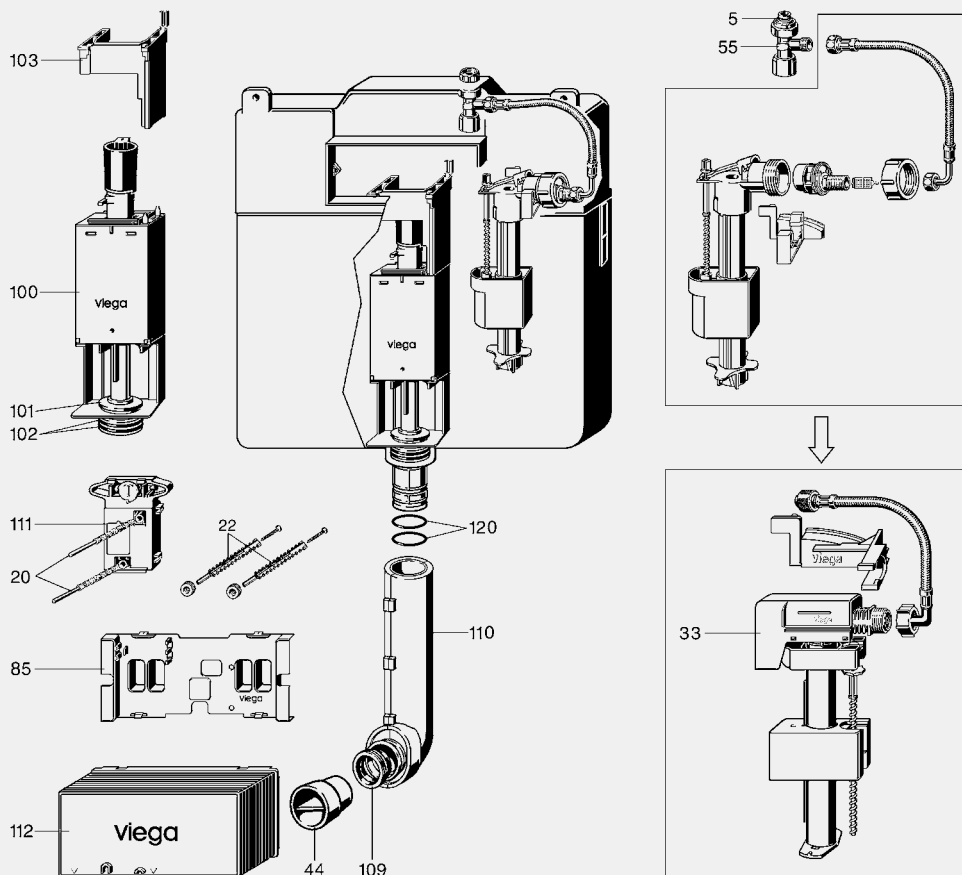
DN	UE	artigo	GD	€
90	1	308 377	65	19,34

AUTOCLISMOS DE ENCASTRAR 1F PARA PLACAS DE ACIONAMENTO VISIGN, ACIONAMENTO DE DESCARGA FRONTAL

Autoclismo de encastrar Visign 1F para placas de acionamento Visign, acionamento frontal, a partir da série 2009, utilizado em:

Viega Mono Tec modelos 8308 e 8308.8

Viega Mono Slim modelo 8308.1


Conjunto de válvula de descarga

- material sintético
 - fig. 100, 101, 102
- modelo 8308.81**

UE	artigo	GD	€
1	662 677	65	89,70



Conjunto de vedantes

- borracha
- equipamento**
- Vedante da válvula de descarga, vedação do assento da válvula
- fig. 101, 102
- modelo 8308.20**

	UE	artigo	GD	€
	1	662 660	65	14,39



Conjunto de válvula de enchimento

- para autoclismo de encastrar 1F (8 cm)
- material sintético
- equipamento**
- Válvula de enchimento, bicha flexível, suporte da válvula de enchimento
- fig. 33
- modelo 8310.73**

	UE	artigo	GD	€
	1	718 176	65	54,07



Válvula de esquadria

- para autoclismo de encastrar 1H, autoclismo de encastrar 1L, autoclismo de encastrar 1C, autoclismo de encastrar 2H, autoclismo de encastrar 2L, autoclismo de encastrar 2C, autoclismo de encastrar standard 1S, autoclismo de encastrar standard 2S

- latão
- rosca G

equipamento

- União roscada de encaixe fácil de montar com cobertura G5%, descarga G3%
- fig. 5, 55
- modelo 8310.28**

	UE	artigo	GD	€
	1	407 575	65	24,85



Distanciador

- material sintético
- fig. 103
- modelo 8308.21**

	UE	artigo	GD	€
	1	662 745	65	16,50



Mecanismo de acionamento

- material sintético
- técnica de descarga dupla, acionamento da descarga frontal
- fig. 33, 111
- modelo 8308.59**

	UE	artigo	GD	€
	1	662 707	65	34,25



Unidade de cabos Bowden

- adequado para placa de acionamento Visign for Public 2 modelo 8327.1, placa de acionamento Visign for Style 11 modelo 8331.1, placa de acionamento Visign for Style 12 modelo 8332.1, 8332.4, placa de acionamento Visign for More 100 modelo 8352.1, placa de acionamento Visign for More 104 modelo 8354.1

- material sintético
- acionamento da descarga frontal ou de topo, técnica de descarga dupla
- modelo 8310.82**

L	UE	artigo	GD	€
300	1	604 134	65	69,40


Conjunto de pinos de acionamento

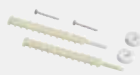
- peça sobressalente para placa de acionamento Visign for Style 10 modelo 8315.1, placa de acionamento Visign for Public 1 modelo 8326.1, placa de acionamento Visign for Style 13 modelo 8333.1, placa de acionamento Visign for Style 14 modelo 8334.1

- fig. 20

modelo 8310.31

M	L	QC	UE	artigo	GD	€
8	130	2	1	407 605	65	7,02

QC = quantidade no conjunto


Conjunto de cavilhas roscadas

- para autoclismo de encastrar 2H, autoclismo de encastrar 2L, autoclismo de encastrar 2C, autoclismo de encastrar standard 2S

- material sintético

- fig. 22

modelo 8250.1

QC	L	M	UE	artigo	GD	€
2	110	6	1	605 575	65	11,70

QC = quantidade no conjunto


Tampa de proteção

- material sintético

equipamento

Conjunto de cavilhas roscadas

- fig. 85

modelo 8308.19

UE	artigo	GD	€
1	662 714	65	17,10


Guarnição

- material sintético

- fig. 112

modelo 8308.35

UE	artigo	GD	€
1	662 721	65	14,39


Conjunto de O-rings

- para tubo de descarga do autoclismo de encastrar, autoclismo de encastrar 1H, autoclismo de encastrar 1C, autoclismo de encastrar 2H, autoclismo de encastrar 2C, autoclismo de encastrar standard 1S, autoclismo de encastrar standard 2S

- fig. 120

modelo 8310.40

Ø	e	QC	UE	artigo	GD	€
43	3	2	1	408 978	65	3,70

QC = quantidade no conjunto


Curva do tubo de descarga

- material sintético

equipamento

Proteção contra a condensação

- fig. 110

modelo 8308.24

L	UE	artigo	GD	€
275	1	663 834*	65	36,10

* = entrega apenas a partir do stock existente


Tampão de proteção

- para curva do tubo de descarga

- material sintético

- fig. 44

modelo 8310.39

UE	artigo	GD	€
1	407 704	65	7,32

AUTOCLISMO DE ENCASTRAR 2H, ACIONAMENTO DA DESCARGA FRONTAL

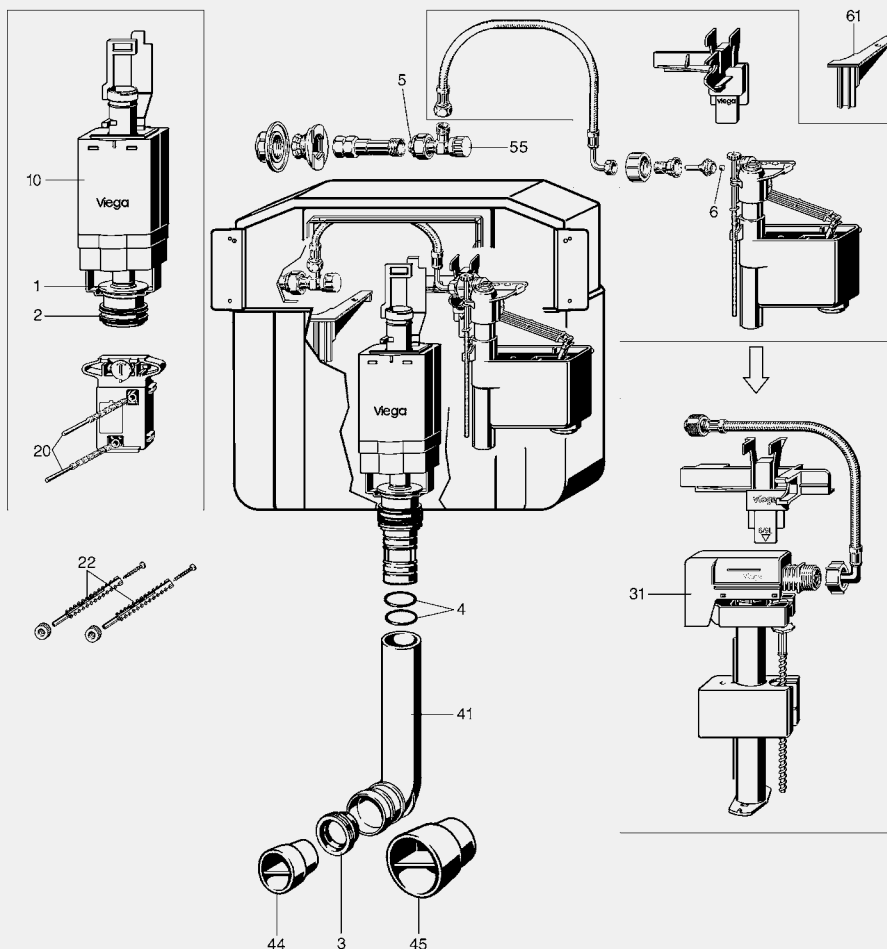
Autoclismo de encastrar 2H para placas de acionamento Visign, acionamento frontal, a partir da série 2007, utilizado em:

Viegaswift modelos 8000.2, 8000.3, 8032.2, 8032.3, 8039.2 e 8039.3

Steptec modelos 8461.2 e 8461.3

Viega Eco Plus modelo 8161.2

Viega Mono modelo 8310.2



Conjunto de válvula de descarga

- para autoclismo de encastrar 1H, autoclismo de encastrar 2H, conversão para placa de acionamento Visign for Style ou Visign for More

- material sintético

- acionamento da descarga frontal, técnica de descarga dupla

equipamento

Conjunto de válvula de descarga, assento da válvula de descarga, mecanismo de acionamento, conjunto de pinos de acionamento, conjunto de cavilhas roscadas, arco

- fig. 1, 2, 10, 20, 22, 23

modelo 8310.0



UE	artigo	GD	€
1	611 224	65	68,69


Conjunto de válvula de enchimento

- para autoclismo de encastrar 2H, autoclismo de encastrar standard 2S

- material sintético

equipamento

Válvula de enchimento, bicha flexível, suporte da válvula de enchimento

- fig. 31

modelo 8310.75

	UE	artigo	GD	€
	1	718 152	65	56,15


Conjunto de vedantes
equipamento

Conjunto de O-rings para tubo de descarga dos autoclismos de encastrar 1H, 2H, 1C, 2C, 1S e 2S, o-ring para válvula de esquadria, de cada uma vedação para válvula de descarga, assento da válvula de descarga, válvula de enchimento e curva do tubo de lavagem

- fig. 1, 2, 3, 4, 5, 6

modelo 8310.20

	UE	artigo	GD	€
	1	405 557	65	5,82


Válvula de esquadria

- para autoclismo de encastrar 1H, autoclismo de encastrar 1L, autoclismo de encastrar 1C, autoclismo de encastrar 2H, autoclismo de encastrar 2L, autoclismo de encastrar 2C, autoclismo de encastrar standard 1S, autoclismo de encastrar standard 2S

- latão

- rosca G

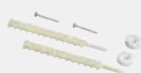
equipamento

União roscada de encaixe fácil de montar com cobertura G%, descarga G%

- fig. 5, 55

modelo 8310.28

	UE	artigo	GD	€
	1	407 575	65	24,85


Conjunto de cavilhas roscadas

- para autoclismo de encastrar 2H, autoclismo de encastrar 2L, autoclismo de encastrar 2C, autoclismo de encastrar standard 2S

- material sintético

- fig. 22

modelo 8250.1

QC	L	M	UE	artigo	GD	€
2	110	6	1	605 575	65	11,70

QC = quantidade no conjunto


Conjunto de pinos de acionamento

- peça sobressalente para placa de acionamento Visign for Style 10 modelo 8315.1, placa de acionamento Visign for Public 1 modelo 8326.1, placa de acionamento Visign for Style 13 modelo 8333.1, placa de acionamento Visign for Style 14 modelo 8334.1

- fig. 20

modelo 8310.31

M	L	QC	UE	artigo	GD	€
8	130	2	1	407 605	65	7,02

QC = quantidade no conjunto



Tampa de proteção

- para autoclismo de encastrar 1C, autoclismo de encastrar 2H, autoclismo de encastrar 2L, autoclismo de encastrar 2C, autoclismo de encastrar standard 2S
- material sintético

equipamento

Conjunto de cavilhas roscadas

modelo **8310.19**

versão	UE	artigo	GD	€
cinzento	1	610 869	65	14,54



Guarnição

- para autoclismo de encastrar 1H, autoclismo de encastrar 1L, autoclismo de encastrar 1C, autoclismo de encastrar 2H, autoclismo de encastrar 2L, autoclismo de encastrar 2C, autoclismo de encastrar standard 1S, autoclismo de encastrar standard 2S
- material sintético

equipamento

Tampa de proteção

modelo **8310.35**

B	H	versão	UE	artigo	GD	€
243	113	amarelo	1	407 650	65	10,47

B = B (largura)

H = H (altura)



Distanciador

- para autoclismo de encastrar 2H
- material sintético
- fig. 61

modelo **8000.21**

	UE	artigo	GD	€
	1	650 025	65	22,47



Curva do tubo de descarga

- para autoclismo de encastrar 2H, autoclismo de encastrar 2C, autoclismo de encastrar standard 2S
- não adequado para estrutura de WC Viega Mono modelo 8310.2
- material sintético
- fig. 3, 41

modelo **8310.23**

L	UE	artigo	GD	€
285	1	610 876	65	44,82



Tampão de proteção

- para curva do tubo de descarga
- material sintético
- fig. 44

modelo **8310.39**

	UE	artigo	GD	€
	1	407 704	65	7,32



Tampão de proteção

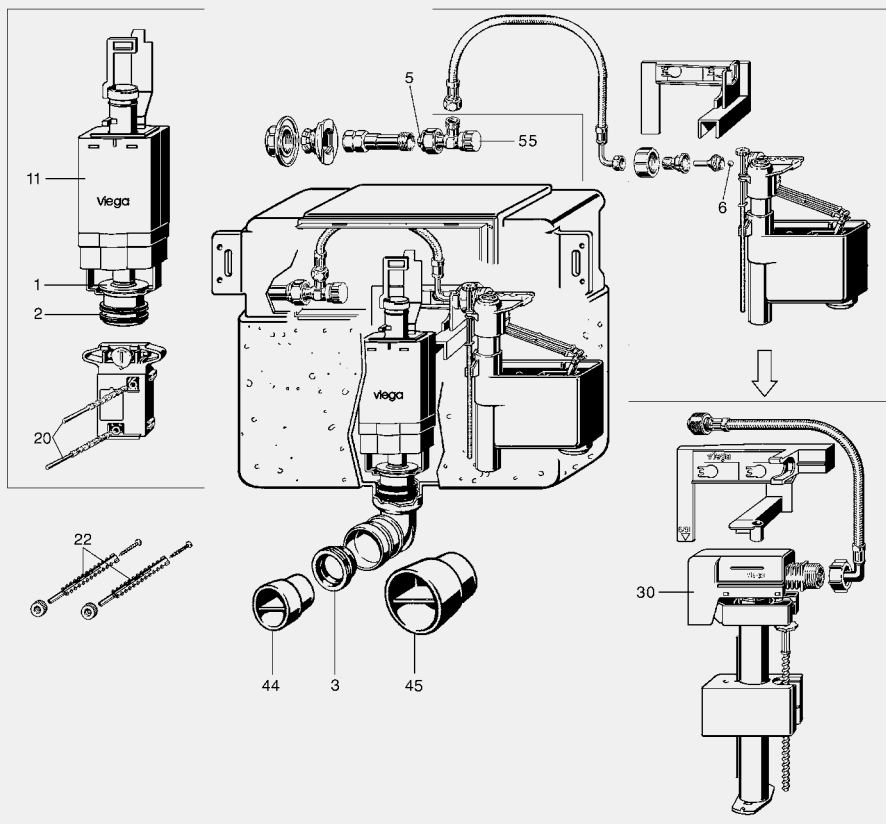
- para curva de descarga DN90
- material sintético
- fig. 45

modelo **8010.23**

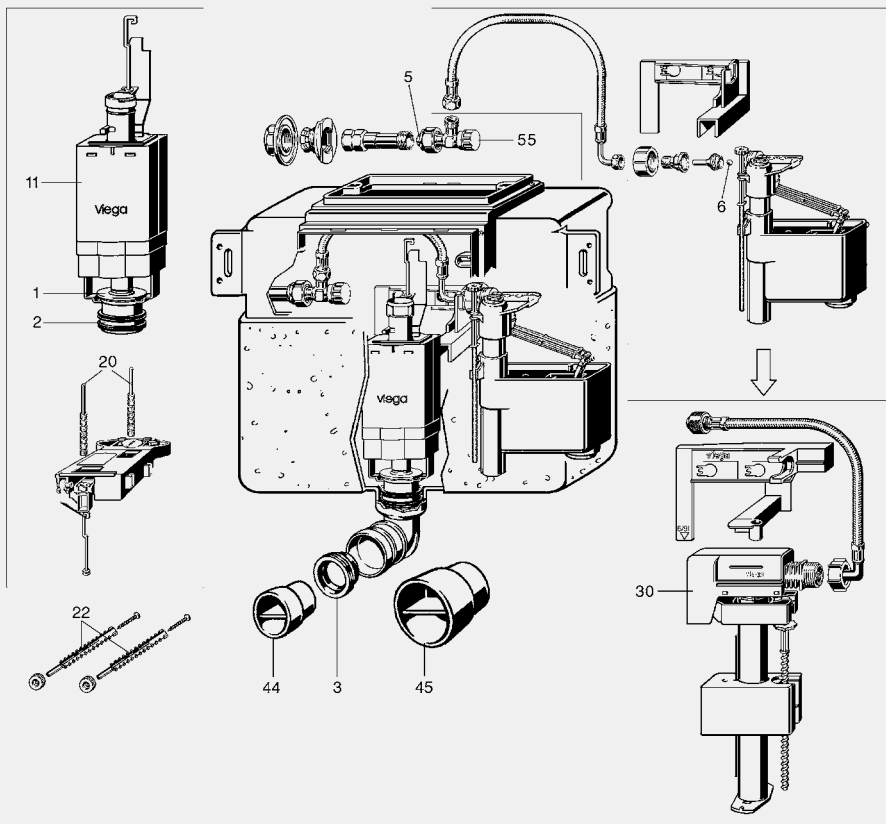
DN	UE	artigo	GD	€
90	1	308 377	65	19,34

AUTOCLISMO DE ENCASTRAR 2L, ACIONAMENTO DA DESCARGA FRONTAL OU DE TOPO

Autoclismo de encastrar 2L para placas de acionamento Visign, modelo com altura de construção baixa, acionamento frontal, a partir da série 2007, utilizado em Viegaswift modelos 8038.2 e 8038.3 Steptec modelos 8438.2 e 8438.3 Viega Eco Plus modelo 8138.2 Viega Mono modelo 8338.2



Autoclismo de encastrar 2L para placas de acionamento Visign, modelo com altura de construção baixa, acionamento de topo, a partir da série 2007, utilizado em:
 Viegaswift modelos 8037.2 e 8037.3
 Steptec modelos 8437.2 e 8437.3
 Viega Eco Plus modelo 8137.2
 Viega Mono modelo 8337.2

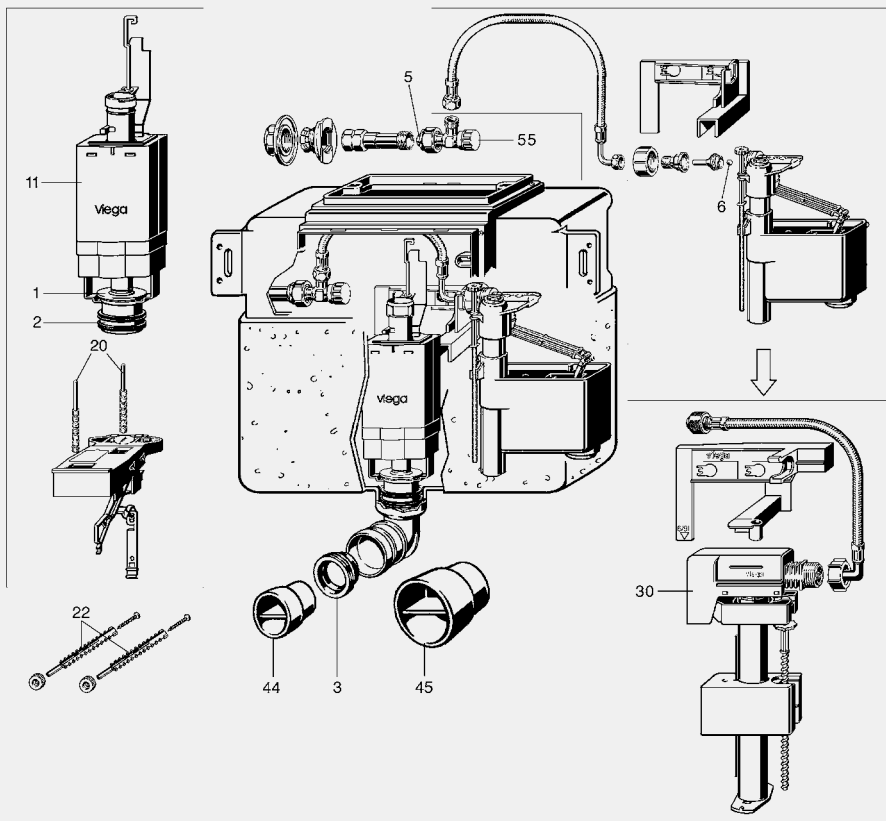


Autoclismo de encastrar 2L para placas de acionamento Visign, modelo com altura de construção baixa, acionamento frontal ou de topo, a partir da série 2014, utilizado em:

Steptec modelos 8430.3 e 8430.18

Viega Eco Plus modelos 8130.2, 8130.45, 8130.18e 8130.95

Viega Mono modelo 8330.2



Conjunto de válvula de descarga

- para autoclismo de encastrar 1L, autoclismo de encastrar 2L, conversão para placa de acionamento Visign for Style ou Visign for More

- material sintético

- AC baixa, acionamento da descarga frontal ou de topo, técnica de descarga dupla

equipamento

Conjunto de válvula de descarga, assento da válvula de descarga, mecanismo de acionamento, conjunto de pinos de acionamento, conjunto de cavilhas roscadas, arco

- fig. 1, 2, 11, 20, 22, 23

modelo 8038.0

UE	artigo	GD	€
1	611 231	65	68,69



Conjunto de válvula de enchimento

- para autoclismo de encastrar 1H, autoclismo de encastrar 1L, autoclismo de encastrar 2L, autoclismo de encastrar standard 1S
- material sintético

equipamento

Válvula de enchimento, bicha flexível, suporte da válvula de enchimento
- fig. 30

modelo 8310.74

	UE	artigo	GD	€
	1	759 254	65	56,15



Conjunto de vedantes

equipamento

Conjunto de O-rings para tubo de descarga dos autoclismos de encastrar 1H, 2H, 1C, 2C, 1S e 2S, o-ring para válvula de esquadria, de cada uma vedação para válvula de descarga, assento da válvula de descarga, válvula de enchimento e curva do tubo de lavagem

- fig. 1, 2, 3, 4, 5, 6

modelo 8310.20

	UE	artigo	GD	€
	1	405 557	65	5,82



Válvula de esquadria

- para autoclismo de encastrar 1H, autoclismo de encastrar 1L, autoclismo de encastrar 1C, autoclismo de encastrar 2H, autoclismo de encastrar 2L, autoclismo de encastrar 2C, autoclismo de encastrar standard 1S, autoclismo de encastrar standard 2S

- latão
- rosca G

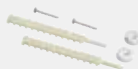
equipamento

União roscada de encaixe fácil de montar com cobertura G½, descarga G¾

- fig. 5, 55

modelo 8310.28

	UE	artigo	GD	€
	1	407 575	65	24,85



Conjunto de cavilhas roscadas

- para autoclismo de encastrar 2H, autoclismo de encastrar 2L, autoclismo de encastrar 2C, autoclismo de encastrar standard 2S

- material sintético
- fig. 22

modelo 8250.1

QC	L	M	UE	artigo	GD	€
2	110	6	1	605 575	65	11,70

QC = quantidade no conjunto



Conjunto de pinos de acionamento

- peça sobressalente para placa de acionamento Visign for Style 10 modelo 8315.1, placa de acionamento Visign for Public 1 modelo 8326.1, placa de acionamento Visign for Style 13 modelo 8333.1, placa de acionamento Visign for Style 14 modelo 8334.1

- fig. 20

modelo 8310.31

M	L	QC	UE	artigo	GD	€
8	130	2	1	407 605	65	7,02

QC = quantidade no conjunto


Tampa de proteção

- para autoclismo de encastrar 1C, autoclismo de encastrar 2H, autoclismo de encastrar 2L, autoclismo de encastrar 2C, autoclismo de encastrar standard 2S
- material sintético

equipamento

Conjunto de cavilhas roscadas

modelo 8310.19

versão	UE	artigo	GD	€
cinzento	1	610 869	65	14,54


Guarnição

- para autoclismo de encastrar 1H, autoclismo de encastrar 1L, autoclismo de encastrar 1C, autoclismo de encastrar 2H, autoclismo de encastrar 2L, autoclismo de encastrar 2C, autoclismo de encastrar standard 1S, autoclismo de encastrar standard 2S
- material sintético

equipamento

Tampa de proteção

modelo 8310.35

B	H	versão	UE	artigo	GD	€
243	113	amarelo	1	407 650	65	10,47

B = B (largura)

H = H (altura)


Tampa de proteção

- para autoclismo de encastrar 2L (série a partir de 2014)
- material sintético

modelo 8310.89

UE	artigo	GD	€
1	719 043	65	30,97


Tampão de proteção

- para curva do tubo de descarga
- material sintético
- fig. 44

modelo 8310.39

UE	artigo	GD	€
1	407 704	65	7,32


Tampão de proteção

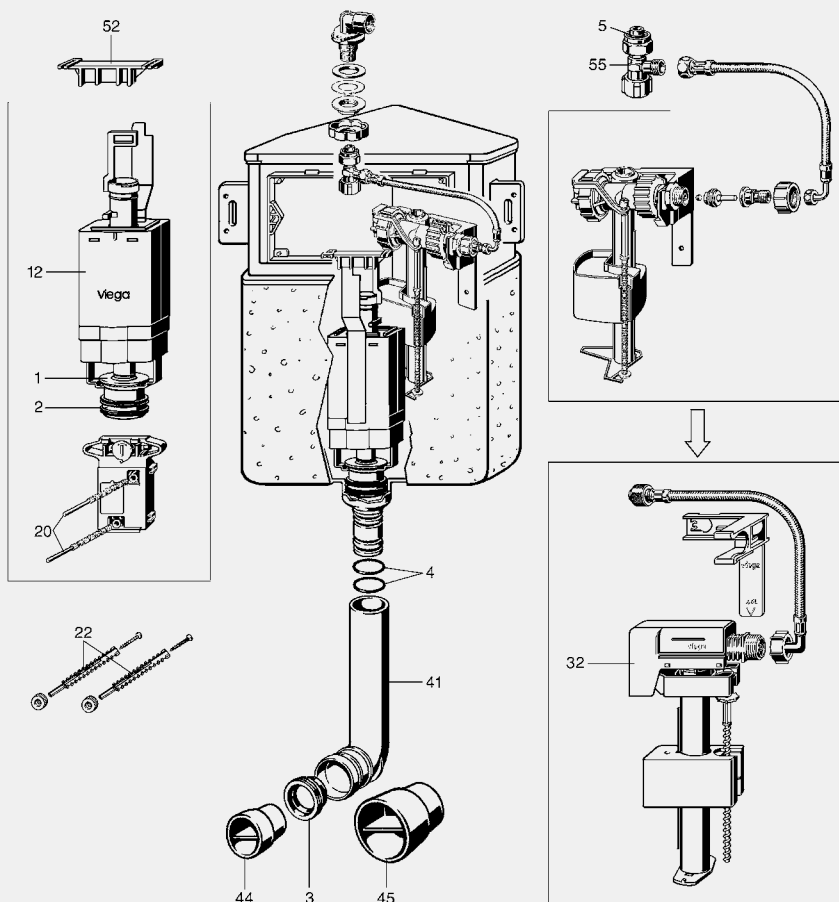
- para curva de descarga DN90
- material sintético
- fig. 45

modelo 8010.23

DN	UE	artigo	GD	€
90	1	308 377	65	19,34

AUTOCLISMO DE ENCASTRAR DE CANTO 2C, ACIONAMENTO DA DESCARGA FRONTAL

Autoclismo de encastrar de canto 2C para placas de acionamento Visign, a partir da série 2007, utilizado em:
Viega Eco Plus modelo 8141.2



Conjunto de peças sobressalentes

- para autoclismo de encastrar 1C, autoclismo de encastrar 2C, conversão para placa de acionamento Visign for Style ou Visign for More
- material sintético
- acionamento da descarga frontal, técnica de descarga dupla

equipamento

Conjunto de válvula de descarga, assento da válvula de descarga, mecanismo de acionamento, conjunto de pinos de acionamento, conjunto de cavilhas roscadas, arco, válvula de enchimento - fig. 1, 2, 12, 20, 22, 23, 32

modelo 8141.0

UE	artigo	GD	€
1	611 255	65	116,02


Conjunto de válvula de enchimento

- para autoclismo de encastrar 1C, autoclismo de encastrar 2C
- material sintético

equipamento

- Válvula de enchimento, bicha flexível, suporte da válvula de enchimento
- fig. 32

modelo 8310.72

	UE	artigo	GD	€
	1	717 742	65	49,77


Conjunto de vedantes
equipamento

- Conjunto de O-rings para tubo de descarga dos autoclismos de encastrar 1H, 2H, 1C, 2C, 1S e 2S, o-ring para válvula de esquadria, de cada uma vedação para válvula de descarga, assento da válvula de descarga, válvula de enchimento e curva do tubo de lavagem
- fig. 1, 2, 3, 4, 5, 6

modelo 8310.20

	UE	artigo	GD	€
	1	405 557	65	5,82


Válvula de esquadria

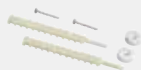
- para autoclismo de encastrar 1H, autoclismo de encastrar 1L, autoclismo de encastrar 1C, autoclismo de encastrar 2H, autoclismo de encastrar 2L, autoclismo de encastrar 2C, autoclismo de encastrar standard 1S, autoclismo de encastrar standard 2S
- latão
- rosca G

equipamento

- União roscada de encaixe fácil de montar com cobertura G%, descarga G%
- fig. 5, 55

modelo 8310.28

	UE	artigo	GD	€
	1	407 575	65	24,85


Conjunto de cavilhas roscadas

- para autoclismo de encastrar 2H, autoclismo de encastrar 2L, autoclismo de encastrar 2C, autoclismo de encastrar standard 2S
- material sintético
- fig. 22

modelo 8250.1

QC	L	M	UE	artigo	GD	€
2	110	6	1	605 575	65	11,70

QC = quantidade no conjunto


Conjunto de pinos de acionamento

- peça sobressalente para placa de acionamento Visign for Style 10 modelo 8315.1, placa de acionamento Visign for Public 1 modelo 8326.1, placa de acionamento Visign for Style 13 modelo 8333.1, placa de acionamento Visign for Style 14 modelo 8334.1
- fig. 20

modelo 8310.31

M	L	QC	UE	artigo	GD	€
8	130	2	1	407 605	65	7,02

QC = quantidade no conjunto



Tampa de proteção

- para autoclismo de encastrar 1C, autoclismo de encastrar 2H, autoclismo de encastrar 2L, autoclismo de encastrar 2C, autoclismo de encastrar standard 2S
- material sintético

equipamento

Conjunto de cavilhas roscadas

modelo 8310.19

versão	UE	artigo	GD	€
cinzento	1	610 869	65	14,54



Guarnição

- para autoclismo de encastrar 1H, autoclismo de encastrar 1L, autoclismo de encastrar 1C, autoclismo de encastrar 2H, autoclismo de encastrar 2L, autoclismo de encastrar 2C, autoclismo de encastrar standard 1S, autoclismo de encastrar standard 2S
- material sintético

equipamento

Tampa de proteção

modelo 8310.35

B	H	versão	UE	artigo	GD	€
243	113	amarelo	1	407 650	65	10,47

B = B (largura)

H = H (altura)



Apoio

- para autoclismo de encastrar 1C, autoclismo de encastrar 2C

- material sintético

- fig. 52

modelo 8141.23

	UE	artigo	GD	€
	1	573 188	65	28,55



Curva do tubo de descarga

- para autoclismo de encastrar 2H, autoclismo de encastrar 2C, autoclismo de encastrar standard 2S

- não adequado para estrutura de WC Viega Mono modelo 8310.2

- material sintético

- fig. 3, 41

modelo 8310.23

L	UE	artigo	GD	€
285	1	610 876	65	44,82



Tampão de proteção

- para curva do tubo de descarga

- material sintético

- fig. 44

modelo 8310.39

	UE	artigo	GD	€
	1	407 704	65	7,32



Tampão de proteção

- para curva de descarga DN90

- material sintético

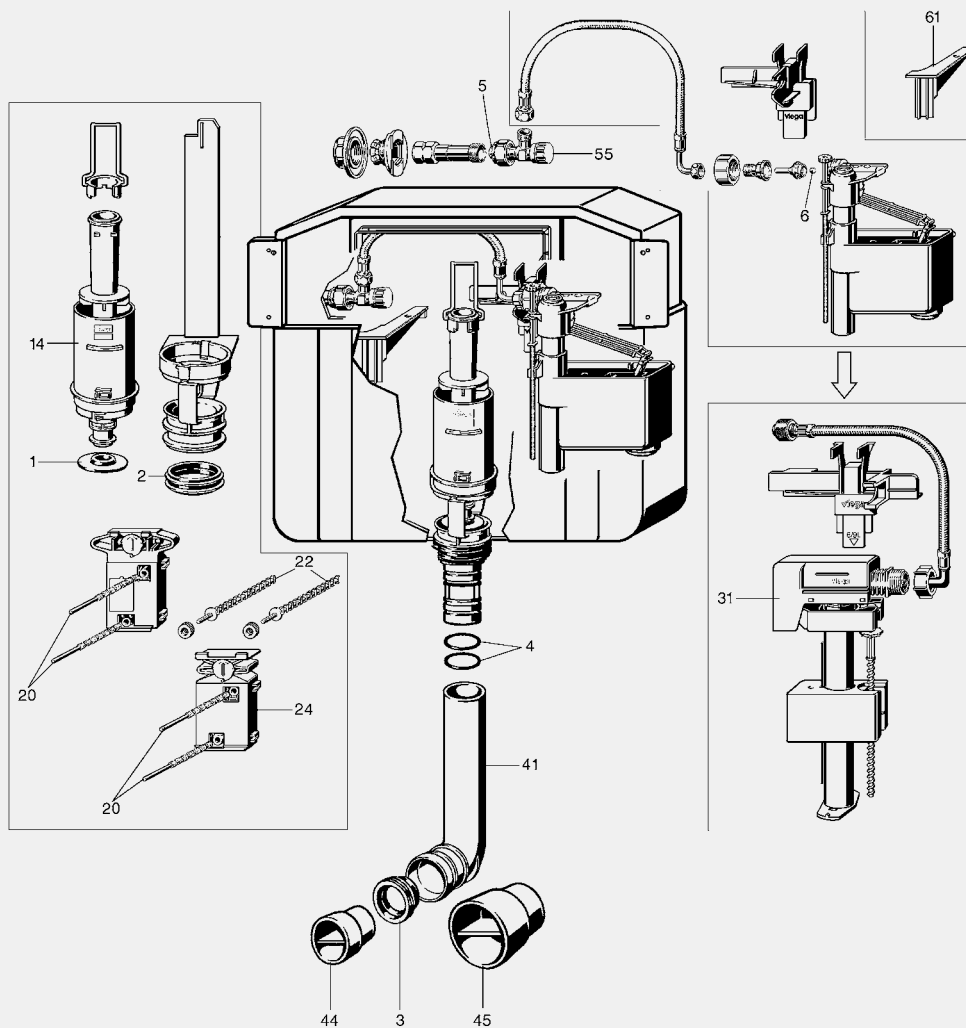
- fig. 45

modelo 8010.23

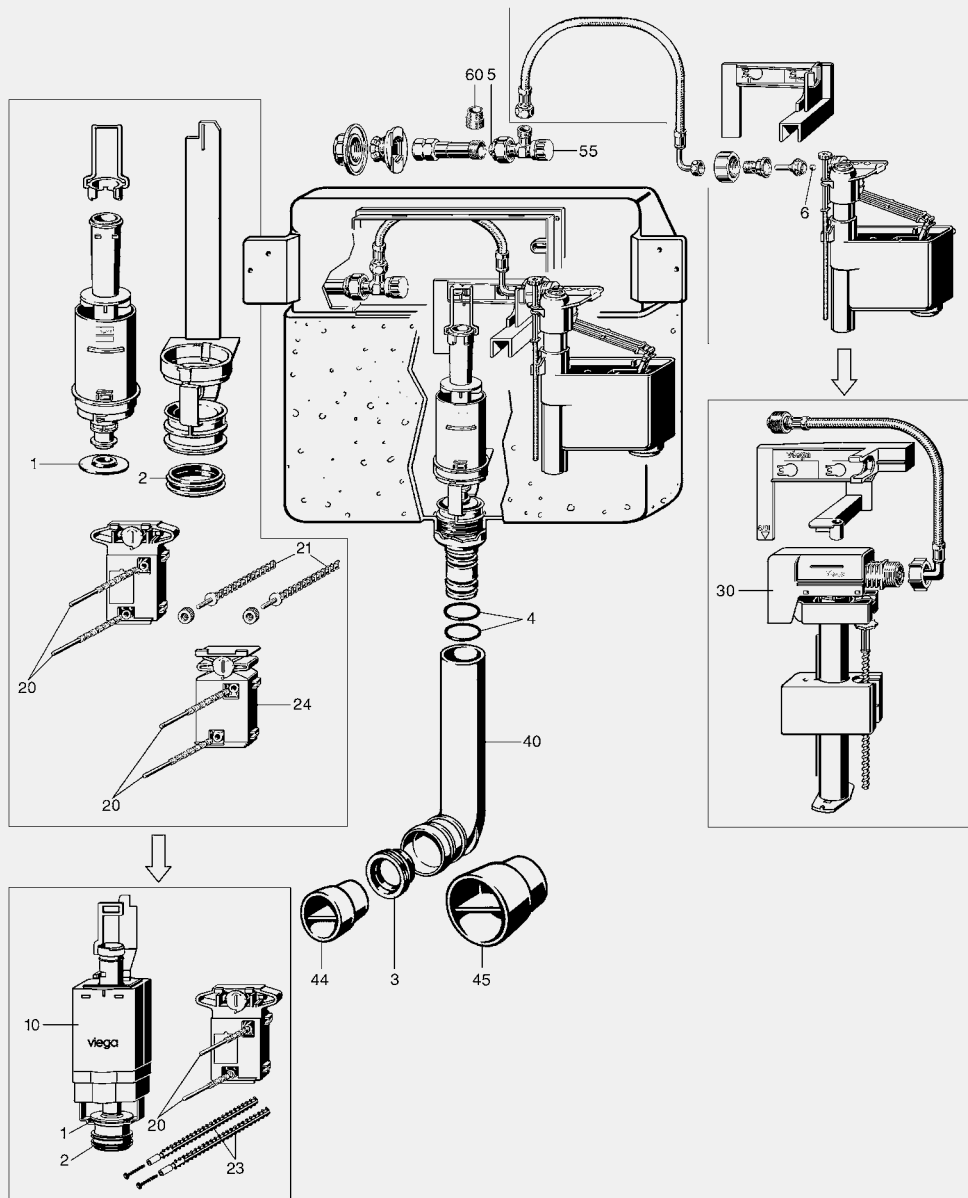
DN	UE	artigo	GD	€
90	1	308 377	65	19,34

AUTOCLISMOS DE ENCASTRAR STANDARD 1S E 2S, ACIONAMENTO DA DESCARGA FRONTAL

Autoclismo de encastrar standard 2S para placas de acionamento standard, acionamento frontal, a partir da série 2007, utilizado em:
Viega Eco modelos 8180.25 e 8180.26



Autoclismo de encastrar standard 1S para placas de acionamento standard, função de interrupção da descarga, a partir da série 1999-2007, utilizado em: Viega Eco modelos 8180.5 e 8180.6




Conjunto de válvula de descarga

- para autoclismo de encastrar 1H, autoclismo de encastrar 2H, conversão para placa de acionamento Visign for Style ou Visign for More
- material sintético
- acionamento da descarga frontal, técnica de descarga dupla

equipamento

Conjunto de válvula de descarga, assento da válvula de descarga, mecanismo de acionamento, conjunto de pinos de acionamento, conjunto de cavilhas roscadas, arco

- fig. 1, 2, 10, 20, 22, 23

modelo 8310.0

	UE	artigo	GD	€
	1	611 224	65	68,69


Conjunto de válvula de descarga

- para conversão para técnica de paragem da descarga, autoclismo de encastrar 1H, autoclismo de encastrar 2H, autoclismo de encastrar standard 1S, autoclismo de encastrar standard 2S
- técnica de paragem da descarga, acionamento da descarga frontal

equipamento

Válvula de descarga, assento da válvula de descarga, mecanismo de acionamento, conjunto de pinos de acionamento, arco

- fig. 1, 2, 14, 20, 22, 24

aviso

Apenas em ligação com placas de acionamento para sanita Visign for Public 1 e standard!

modelo 8180.17

	UE	artigo	GD	€
	1	462 222	65	37,24


Conjunto de válvula de enchimento

- para autoclismo de encastrar 1H, autoclismo de encastrar 1L, autoclismo de encastrar 2L, autoclismo de encastrar standard 1S
- material sintético

equipamento

Válvula de enchimento, bicha flexível, suporte da válvula de enchimento

- fig. 30

modelo 8310.74

	UE	artigo	GD	€
	1	759 254	65	56,15


Conjunto de válvula de enchimento

- para autoclismo de encastrar 2H, autoclismo de encastrar standard 2S

- material sintético

equipamento

Válvula de enchimento, bicha flexível, suporte da válvula de enchimento

- fig. 31

modelo 8310.75

	UE	artigo	GD	€
	1	718 152	65	56,15



Conjunto de vedantes equipamento

Conjunto de O-rings para tubo de descarga dos autoclismos de encastrar 1H, 2H, 1C, 2C, 1S e 2S, o-ring para válvula de esquadria, de cada uma vedação para válvula de descarga, assento da válvula de descarga, válvula de enchimento e curva do tubo de lavagem

- fig. 1, 2, 3, 4, 5, 6

modelo 8310.20

	UE	artigo	GD	€
	1	405 557	65	5,82



Válvula de esquadria

- para autoclismo de encastrar 1H, autoclismo de encastrar 1L, autoclismo de encastrar 1C, autoclismo de encastrar 2H, autoclismo de encastrar 2L, autoclismo de encastrar 2C, autoclismo de encastrar standard 1S, autoclismo de encastrar standard 2S

- latão

- rosca G

equipamento

União roscada de encaixe fácil de montar com cobertura G $\frac{3}{8}$, descarga G $\frac{3}{8}$

- fig. 5, 55

modelo 8310.28

	UE	artigo	GD	€
	1	407 575	65	24,85



Conjunto de cavilhas roscadas

- para autoclismo de encastrar 1H, autoclismo de encastrar 1L, autoclismo de encastrar 1C, autoclismo de encastrar standard 1S

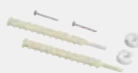
- material sintético

- fig. 21

modelo 8310.33

QC	L	M	UE	artigo	GD	€
2	120	6	1	407 636	65	7,32

QC = quantidade no conjunto



Conjunto de cavilhas roscadas

- para autoclismo de encastrar 2H, autoclismo de encastrar 2L, autoclismo de encastrar 2C, autoclismo de encastrar standard 2S

- material sintético

- fig. 22

modelo 8250.1

QC	L	M	UE	artigo	GD	€
2	110	6	1	605 575	65	11,70

QC = quantidade no conjunto



Conjunto de pinos de acionamento

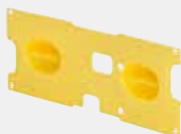
- peça sobressalente para placa de acionamento Visign for Style 10 modelo 8315.1, placa de acionamento Visign for Public 1 modelo 8326.1, placa de acionamento Visign for Style 13 modelo 8333.1, placa de acionamento Visign for Style 14 modelo 8334.1

- fig. 20

modelo 8310.31

M	L	QC	UE	artigo	GD	€
8	130	2	1	407 605	65	7,02

QC = quantidade no conjunto



Tampa de proteção

- para autoclismo de encastrar 1H, autoclismo de encastrar 1L, autoclismo de encastrar standard 1S

- material sintético

modelo 8310.46

versão	UE	artigo	GD	€
amarelo	1	462 192	65	15,04


Tampa de proteção

- para autoclismo de encastrar 1C, autoclismo de encastrar 2H, autoclismo de encastrar 2L, autoclismo de encastrar 2C, autoclismo de encastrar standard 2S
- material sintético

equipamento

Conjunto de cavilhas roscadas

modelo 8310.19

versão	UE	artigo	GD	€
cinzento	1	610 869	65	14,54


Guarnição

- para autoclismo de encastrar 1H, autoclismo de encastrar 1L, autoclismo de encastrar 1C, autoclismo de encastrar 2H, autoclismo de encastrar 2L, autoclismo de encastrar 2C, autoclismo de encastrar standard 1S, autoclismo de encastrar standard 2S
- material sintético

equipamento

Tampa de proteção

modelo 8310.35

B	H	versão	UE	artigo	GD	€
243	113	amarelo	1	407 650	65	10,47

B = B (largura)

H = H (altura)


Distanciador

- para autoclismo de encastrar 2H
- material sintético
- fig. 61

modelo 8000.21

	UE	artigo	GD	€
	1	650 025	65	22,47


Curva do tubo de descarga

- para autoclismo de encastrar 1H, autoclismo de encastrar 1C, autoclismo de encastrar standard 1S
- peça sobressalente para estrutura de WC Viega Mono modelo 8310.2
- material sintético
- fig. 3, 40

modelo 8310.37

L	UE	artigo	GD	€
285	1	407 681	65	18,05


Curva do tubo de descarga

- para autoclismo de encastrar 2H, autoclismo de encastrar 2C, autoclismo de encastrar standard 2S
- não adequado para estrutura de WC Viega Mono modelo 8310.2
- material sintético
- fig. 3, 41

modelo 8310.23

L	UE	artigo	GD	€
285	1	610 876	65	44,82


Tampão de proteção

- para curva do tubo de descarga
- material sintético
- fig. 44

modelo 8310.39

	UE	artigo	GD	€
	1	407 704	65	7,32

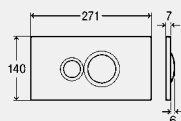

Tampão de proteção

- para curva de descarga DN90
- material sintético
- fig. 45

modelo 8010.23

DN	UE	artigo	GD	€
90	1	308 377	65	19,34

PLACAS DE ACIONAMENTO VIEGA



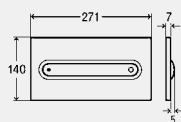
Placa de acionamento Visign for Style 10

- para autoclismo de encastrar 2H, autoclismo de encastrar 2L, autoclismo de encastrar 2C, autoclismo de encastrar standard 2S (modelo 8180.26), autoclismo de encastrar 1F (8 cm)
- material sintético
- acionamento da descarga manual frontal ou de topo, técnica de descarga dupla

equipamento

Aro de fixação, material de fixação
modelo 8315.1

placa de cobertura	tecla	UE	artigo	GD	€
material sintético branco alpin	material sintético branco alpin	1	596 316	65	49,79
material sintético cromado	material sintético cromado	1	596 323	65	62,09
material sintético cromado mate	material sintético cromado mate	1	596 347	65	71,87
sintético cor aço inox escovado	sintético cor aço inox escovado	1	597 054	65	229,67
sintético preto brilho	sintético preto brilho	1	686 543	65	80,54
sintético preto mate	sintético preto mate	1	786 977	65	202,64



Placa de acionamento Visign for Style 11

- para autoclismo de encastrar 2H, autoclismo de encastrar 2L, autoclismo de encastrar 2C, autoclismo de encastrar 1F (8 cm)
- material sintético
- acionamento da descarga manual frontal ou de topo, técnica de descarga dupla

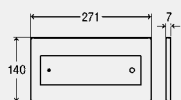
equipamento

Unidade de cabos Bowden, aro de fixação, material de fixação
modelo 8331.1



DESIGN PLUS

placa de cobertura	tecla	UE	artigo	GD	€
material sintético branco alpin	material sintético branco alpin	1	597 108	65	117,92
material sintético cromado	material sintético cromado	1	597 115	65	150,30



Placa de acionamento Visign for Style 12

- para autoclismo de encastrar 2H, autoclismo de encastrar 2L, autoclismo de encastrar 2C, autoclismo de encastrar 1F (8 cm)
- material sintético, metal, vidro
- acionamento da descarga frontal ou de topo, técnica de descarga dupla

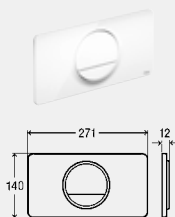
equipamento

Unidade de cabos Bowden, aro de fixação, material de fixação
modelo 8332.1



DESIGN PLUS

placa de cobertura	tecla	UE	artigo	GD	€
material sintético branco alpin	material sintético branco alpin	1	596 743	65	117,92
material sintético cromado	material sintético cromado	1	597 252	65	150,30
material sintético cromado mate	material sintético cromado mate	1	597 276	65	126,72
aço inoxidável escovado	aço inoxidável escovado	1	675 608	65	233,15
vidro transparente/cinzeno claro	vidro transparente/cinzeno claro	1	687 854	65	286,75
vidro transparente/cinzeno claro	material sintético cromado	1	690 601	65	218,42
vidro parsol/preto	vidro parsol/preto	1	687 861	65	286,75


Placa de acionamento
Visign for Style 13

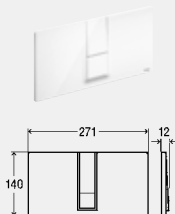
- para autoclismo de encastrar 2H, autoclismo de encastrar 2L, autoclismo de encastrar 2C, autoclismo de encastrar standard 2S (modelo 8180.26), autoclismo de encastrar 1F (8 cm)
- material sintético
- acionamento da descarga manual frontal ou de topo, técnica de descarga dupla

equipamento

Aro de fixação, material de fixação

modelo 8333.1


placa de cobertura	tecla	UE	artigo	GD	€
material sintético branco alpin	material sintético branco alpin	1	654 498	65	74,42
material sintético cromado	material sintético cromado	1	654 504	65	96,92


Placa de acionamento
Visign for Style 14

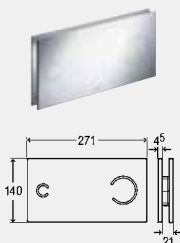
- para autoclismo de encastrar 2H, autoclismo de encastrar 2L, autoclismo de encastrar 2C, autoclismo de encastrar standard 2S (modelo 8180.26), autoclismo de encastrar 1F (8 cm)
- material sintético
- acionamento da descarga manual frontal ou de topo, técnica de descarga dupla

equipamento

Aro de fixação, material de fixação

modelo 8334.1


placa de cobertura	tecla	UE	artigo	GD	€
material sintético branco alpin	material sintético branco alpin	1	654 689	65	74,45
material sintético cromado	material sintético cromado	1	654 696	65	96,92
material sintético cromado mate	material sintético cromado mate	1	654 719	65	95,79
sintético cor aço inox escovado	sintético cor aço inox escovado	1	654 726	65	236,29


Placa de acionamento
Visign for More 100

- para autoclismo de encastrar 2H, autoclismo de encastrar 2L, autoclismo de encastrar 2C, autoclismo de encastrar 1F (8 cm)
- metal, vidro
- acionamento da descarga manual frontal ou de topo, técnica de descarga dupla

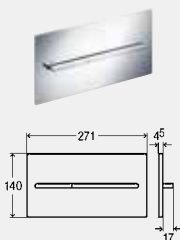
equipamento

Unidade de cabos Bowden, aro de fixação, material de fixação

modelo 8352.1

DESIGN PLUS

placa de cobertura	tecla	UE	artigo	GD	€
alumínio cromado	vidro transparente/cinza claro	1	597 481	65	693,69
alumínio cromado	vidro parsol/preto	1	597 498	65	693,69


Placa de acionamento
Visign for More 104

- para autoclismo de encastrar 2H, autoclismo de encastrar 2L, autoclismo de encastrar 2C, autoclismo de encastrar 1F (8 cm)
- metal
- acionamento da descarga manual frontal ou de topo, técnica de descarga dupla

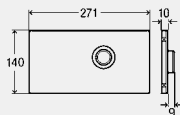
equipamento

Unidade de cabos Bowden, aro de fixação, material de fixação

modelo 8354.1

DESIGN PLUS

placa de cobertura	tecla	UE	artigo	GD	€
alumínio cromado	alumínio cromado	1	598 457	65	647,44
alumínio cor aço inox	alumínio cor aço inox	1	598 471	65	693,69



Placa de acionamento

Visign for Public 1

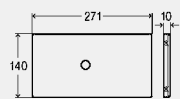
- para autoclismo de encastrar 2H, autoclismo de encastrar 2L, autoclismo de encastrar 2C, autoclismo de encastrar standard 2S, autoclismo de encastrar 1F (8 cm)
- metal
- acionamento da descarga manual frontal ou de topo, técnica de descarga simples, aparafusável em ambos os lados, resistente a vandalismo

equipamento

Aro de fixação, material de fixação

modelo 8326.1

placa de cobertura	tecla	UE	artigo	GD	€
aço inoxidável escovado	aço inoxidável polido	1	671 839	65	149,29
aço inoxidável branco alpin	aço inoxidável branco alpin	1	671 846	65	149,29



Placa de acionamento

Visign for Public 6

- não adequado para autoclismo de encastrar 2L
- por encomenda como opção compartimento da bateria modelo 8350.13, conjunto de programação modelo 8350.26, adaptador para a extensão modelo 8350.36, adaptador modelo 8355.91

- metal
- acionamento frontal por aproximação através infravermelho, técnica de descarga dupla, com função Viega Higiene, aparafusável em ambos os lados, resistente a vandalismo

equipamento

Unidade de cabos Bowden, comando, fonte de alimentação (comprimento do fio 1,05 m), aro de fixação, material de fixação

dados técnicos

- descarga pequena cerca 3 l
- descarga completa cerca 6 l
- tensão de rede 100–240 V AC/50–60 Hz

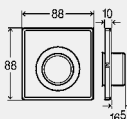
aviso

Aviso relativo à função Viega Higiene: para assegurar o funcionamento adequado através de um sistema electrónico controlado por tempo e por volume. Intervalos de tempo ajustáveis: desligado, 24 h, 72 h, 168 h. Volumes de descarga ajustáveis: 3 l, 6 l, 9 l.

Para a receção de um acionamento de descarga através de sinal sem fios juntamente com pega rebatível de apoio HEWI (802.50.01...802.50.060 L/R, 801.50..., 801.50.060) é necessário encomendar adicionalmente o recetor remoto modelo 8350.35.

modelo 8326.15

placa de cobertura	UE	artigo	GD	€
aço inoxidável escovado	1	699 505	65	1.151,55
aço inoxidável branco alpin	1	699 512	65	1.151,55



Acionamento da descarga à distância

Visign for Public 1

- para autoclismo de encastrar 2H, autoclismo de encastrar 2L, autoclismo de encastrar 2C, autoclismo de encastrar 1F (8 cm)

- metal
- técnica de descarga simples, aparafusável em ambos os lados

equipamento

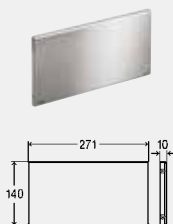
Caixa de encastrar, unidade de cabos Bowden 2 m com tubo de proteção 1,7 m, aro de fixação, material de fixação

aviso

Para tapar a abertura de inspeção no autoclismo é necessário encomendar adicionalmente o modelo 8326.9.

modelo 8326.21

placa de cobertura	tecla	UE	artigo	GD	€
aço inoxidável escovado	aço inoxidável polido	1	688 158	65	184,89


Placa
Visign for Public

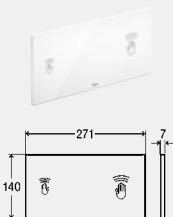
- para autoclismo de encastrar 2H, autoclismo de encastrar 2L, autoclismo de encastrar 2C, autoclismo de encastrar standard 2S, série a partir de 04/2009, autoclismo de encastrar 1F (8 cm)
- metal
- aparafusável em ambos os lados, resistente a vandalismo, sem função

equipamento

Aro de fixação, material de fixação

modelo 8326.9

	UE	artigo	GD	€
placa de cobertura				
ço inoxidável escovado	1	672 072	65	98,20


Placa de acionamento sensitive
Visign for Care

- para autoclismo de encastrar 2H, autoclismo de encastrar 2L, autoclismo de encastrar 2C, autoclismo de encastrar 1F (8 cm)
- por encomenda como opção adaptador modelo 8355.91
- material sintético
- acionamento frontal ou de topo por aproximação, técnica de descarga dupla, com função Viegas Higiene

equipamento

Unidade de cabos Bowden, fonte de alimentação (comprimento do fio 1,05 m), aro de fixação, material de fixação

dados técnicos

- descarga pequena cerca 3 l
- descarga completa cerca 6 l
- tensão de rede 100–240 V AC/50–60 Hz

aviso

Aviso relativo à função Viegas Higiene: para assegurar o funcionamento adequado através de um sistema electrónico controlado por tempo e por volume. Intervalos de tempo ajustáveis: desligado, 1 h, 12 h, 24 h, 72 h, 168 h. Volumes de descarga ajustáveis: 3 l, 4 l, 5 l, 6 l, 7 l, 9 l.

Para a receção de um acionamento de descarga através de sinal sem fios juntamente com pega rebatível de apoio HEWI (802.50.01..., 802.50.060 L/R, 801.50..., 801.50.060) é necessário encomendar adicionalmente o recetor remoto modelo 8350.35.

modelo 8352.21

	UE	artigo	GD	€
placa de cobertura				
material sintético branco alpin	1	653 828	65	952,39

PEÇAS SOBRESSALENTES PARA PLACAS DE ACIONAMENTO VIEGA

Aro de base
Visign for Life 1, 2, 3 e 4

- material sintético

modelo 8310.34

	UE	artigo	GD	€
	1	407 643	65	16,42


Aro de base

- material sintético
- fig. 27

modelo 8180.16

	UE	artigo	GD	€
	1	462 215	65	20,89


Apoio

- adequado para aro de base modelo 8180.16, aro de base Visign for Life 1, 2, 3 e 4

modelo 8310.47

	UE	artigo	GD	€
	1	462 208	65	6,80



**Aro de base
Visign for Style 10**

- peça sobressalente para placa de acionamento Visign for Style 10 modelo 8315.1
 - material sintético
- modelo 8325.7**

	UE	artigo	GD	€
	1	610 821	65	32,89



**Aro de instalação
Visign for Style**

- para montagem à face do mosaico da placa de acionamento para sanita
- adequado para placa de acionamento Visign for Style 10 modelo 8315.1, placa de acionamento Visign for Style 11 modelo 8331.1, placa de acionamento Visign for Style 12 modelo 8332.1, placa de acionamento Visign for Style 14 modelo 8334.1, placa de acionamento sensitive Visign for More 100 modelo 8352.11, placa de acionamento sensitive Visign for Care modelo 8352.21
- material sintético
- aro de instalação à face do mosaico

aviso

Os aros de instalação à face do mosaico só podem ser utilizados nos sistemas de estruturas de encastrar Viega para construção em gesso cartonado (Viegaswift, Steptec e Viega Eco Plus)!

modelo 8330.21

versão	UE	artigo	GD	€
cromado	1	643 072	75	150,24



Apoio

- adequado para aro de base Visign for Style 10 modelo 8325.7
 - peça sobressalente para placa de acionamento Visign for Style 10 modelo 8315.1
 - material sintético
- modelo 8310.14**

	UE	artigo	GD	€
	1	610 814	65	15,70



**Aro de base
Visign for More 100, 102, 103, 104, Visign for Style 11, 12**

- peça sobressalente para placa de acionamento Visign for Style 11 modelo 8331.1, placa de acionamento Visign for Style 12 modelo 8332.1, placa de acionamento Visign for More 100 modelo 8352.1, placa de acionamento Visign for More 104 modelo 8354.1
- material sintético

modelo 8352.7

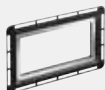
	UE	artigo	GD	€
	1	610 845	65	38,70



**Aro de base
Visign for More 101**

- material sintético
- modelo 8351.7**

	UE	artigo	GD	€
	1	610 852	65	38,70



**Aro de instalação
Visign for More**

- para montagem à face do mosaico da placa de acionamento para sanita
- adequado para placa de acionamento Visign for More 100 modelo 8352.1, placa de acionamento Visign for More 104 modelo 8354.1
- material sintético

aviso

Os aros de instalação à face do mosaico só podem ser utilizados nos sistemas de estruturas de encastrar Viega para construção em gesso cartonado (Viegaswift, Steptec e Viega Eco Plus)!

modelo 8350.23

versão	UE	artigo	GD	€
cromado	1	643 096	75	150,24


Unidade funcional

- para montagem à face do mosaico da placa de acionamento para sanita, laje de pedra natural fornecida por outrem
- material sintético
- acionamento da descarga manual frontal ou de topo, técnica de descarga dupla

equipamento

Unidade de cabos Bowden, aro de instalação à face do mosaico, aro de fixação, material de fixação

aviso

Os aros de instalação à face do mosaico só podem ser utilizados nos sistemas de estruturas de encastrar Viega para construção em gesso cartonado (Viegaswift, Steptec e Viega Eco Plus)! A espessura do material da laje de pedra natural fornecida por outrem deverá ser de 4–4,5 mm!

modelo 8332.3

	UE	artigo	GD	€
	1	645 182	65	185,77


Unidade de cabos Bowden

- adequado para placa de acionamento Visign for Public 2 modelo 8327.1, placa de acionamento Visign for Style 11 modelo 8331.1, placa de acionamento Visign for Style 12 modelo 8332.1, 8332.4, placa de acionamento Visign for More 100 modelo 8352.1, placa de acionamento Visign for More 104 modelo 8354.1
- material sintético
- acionamento da descarga frontal ou de topo, técnica de descarga dupla

modelo 8310.82

L	UE	artigo	GD	€
300	1	604 134	65	69,40


Unidade de cabos Bowden

- material sintético
- acionamento da descarga frontal ou de topo, técnica de descarga dupla

modelo 8310.84

L	UE	artigo	GD	€
300	1	669 584	65	61,55

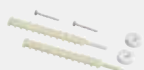

Conjunto de pinos de acionamento

- peça sobressalente para placa de acionamento Visign for Style 10 modelo 8315.1, placa de acionamento Visign for Public 1 modelo 8326.1, placa de acionamento Visign for Style 13 modelo 8333.1, placa de acionamento Visign for Style 14 modelo 8334.1
- fig. 20

modelo 8310.31

M	L	QC	UE	artigo	GD	€
8	130	2	1	407 605	65	7,02

QC = quantidade no conjunto


Conjunto de cavilhas roscadas

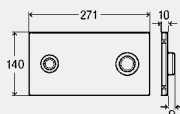
- para autoclismo de encastrar 2H, autoclismo de encastrar 2L, autoclismo de encastrar 2C, autoclismo de encastrar standard 2S
- material sintético
- fig. 22

modelo 8250.1

QC	L	M	UE	artigo	GD	€
2	110	6	1	605 575	65	11,70

QC = quantidade no conjunto

VISIGN FOR PUBLIC



Placa de acionamento

Visign for Public 2

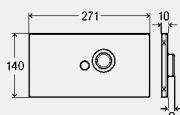
- para autoclismo de encastrar 2H, autoclismo de encastrar 2L, autoclismo de encastrar 2C, autoclismo de encastrar 1F (8 cm)
- metal
- acionamento da descarga manual frontal ou de topo, técnica de descarga dupla, resistente a vandalismo, aparafusável em ambos os lados

equipamento

Unidade de cabos Bowden, aro de fixação, material de fixação

modelo 8327.1

placa de cobertura	tecla	UE	artigo	GD	€
aço inoxidável escovado	aço inoxidável polido	1	672 058	65	204,49
aço inoxidável branco alpin	aço inoxidável branco alpin	1	672 065	65	204,49



Placa de acionamento

Visign for Public 5

- para autoclismo de encastrar 2H, autoclismo de encastrar 1F (8 cm)
- não adequado para autoclismo de encastrar 2L
- por encomenda como opção compartimento da bateria modelo 8350.13, conjunto de programação modelo 8350.26, adaptador para a extensão modelo 8350.36, adaptador modelo 8355.91
- metal
- com função Viega Higiene, acionamento da descarga manual frontal, acionamento frontal por aproximação através infravermelho, técnica de descarga simples, aparafusável em ambos os lados, resistente a vandalismo

equipamento

Unidade de cabos Bowden, comando, fonte de alimentação (comprimento do fio 1,05 m), material de fixação, aro de fixação

dados técnicos

descarga completa cerca 6 l

tensão de rede 100–240 V AC/50–60 Hz

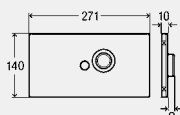
aviso

Aviso relativo à função Viega Higiene: para assegurar o funcionamento adequado através de um sistema electrónico controlado por tempo e por volume. Intervalos de tempo ajustáveis: desligado, 24 h, 72 h, 168 h. Volumes de descarga ajustáveis: 6 l, 9 l.

Para a receção de um acionamento de descarga através de sinal sem fios juntamente com pega rebatível de apoio HEWI (802.50.01..., 802.50.060 L/R, 801.50..., 801.50.060) é necessário encomendar adicionalmente o recetor remoto modelo 8350.35.

modelo 8326.16

placa de cobertura	tecla	UE	artigo	GD	€
aço inoxidável escovado	aço inoxidável polido	1	699 529	65	1.276,15
aço inoxidável branco alpin	aço inoxidável branco alpin	1	699 536	65	1.276,15



Placa

Visign for Public 5

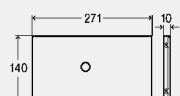
- peça sobressalente para placa de acionamento Visign for Public 5 modelo 8326.16

- metal

- técnica de descarga simples, acionamento frontal por aproximação através infravermelho

modelo 8326.3

placa de cobertura	tecla	UE	artigo	GD	€
aço inoxidável escovado	aço inoxidável polido	1	699 420	65	677,45
aço inoxidável branco alpin	aço inoxidável branco alpin	1	699 437	65	677,45



Placa

Visign for Public 6

- peça sobressalente para placa de acionamento Visign for Public 6 modelo 8326.15

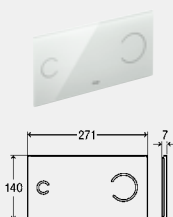
- metal

- técnica de descarga dupla, acionamento frontal por aproximação através infravermelho

modelo 8326.4

placa de cobertura	UE	artigo	GD	€
aço inoxidável escovado	1	699 444	65	602,20
aço inoxidável branco alpin	1	699 659	65	602,20

VISIGN FOR MORE SENSITIVE


**Placa de acionamento sensitive
Visign for More 100**

- para autoclismo de encastrar 2H, autoclismo de encastrar 2L, autoclismo de encastrar 2C, autoclismo de encastrar 1F (8 cm)
- por encomenda como opção adaptador modelo 8355.91
- vidro
- acionamento frontal ou de topo por aproximação, técnica de descarga dupla, com função Viega Higiene


equipamento

Unidade de cabos Bowden, fonte de alimentação (comprimento do fio 1,05 m), arco de fixação, material de fixação

dados técnicos

descarga pequena cerca 3 l
descarga completa cerca 6 l
tensão de rede 100–240 V AC/50–60 Hz

aviso

Aviso relativo à função Viega Higiene: para assegurar o funcionamento adequado através de um sistema electrónico controlado por tempo e por volume. Intervalos de tempo ajustáveis: desligado, 1 h, 12 h, 24 h, 72 h, 168 h. Volumes de descarga ajustáveis: 3 l, 4 l, 5 l, 6 l, 7 l, 9 l.

Para a receção de um acionamento de descarga através de sinal sem fios juntamente com pega rebatível de apoio HEWI (802.50.01...802.50.060 L/R, 801.50..., 801.50.060) é necessário encomendar adicionalmente o recetor remoto modelo 8350.35.

modelo 8352.11

placa de cobertura	UE	artigo	GD	€
vidro transparente/cinza claro	1	622 861	65	1.155,25
vidro parsol/preto	1	615 895	65	1.155,25


**Placa
Visign for More 100
sensitive**

- peça sobressalente para placa de acionamento sensitive Visign for More 100 modelo 8352.11
- vidro
- acionamento frontal ou de topo por aproximação, técnica de descarga dupla

equipamento

Comando

modelo 8352.3

placa de cobertura	UE	artigo	GD	€
vidro transparente/cinza claro	1	632 861	65	1.079,55
vidro parsol/preto	1	632 878	65	1.079,55


Fonte de alimentação

- peça sobressalente para placa de acionamento Visign for Public 6 modelo 8326.15, placa de acionamento Visign for Public 5 modelo 8326.16, acionamento de descarga de WC modelo 8350.31, 8350.32, 8350.34, placa de acionamento sensitive Visign for More 100 modelo 8352.11, placa de acionamento sensitive Visign for Care modelo 8352.21

dados técnicos

tensão de rede 100–240 V AC/50–60 Hz

modelo 8350.11

L	UE	artigo	GD	€
1100	1	633 332	65	269,24


Compartimento da bateria

- adequado para placa de acionamento Visign for Public 6 modelo 8326.15, placa de acionamento Visign for Public 5 modelo 8326.16, acionamento de descarga de WC modelo 8350.31, 8350.32, 8350.34

- material sintético

equipamento

4 pilhas Mignon AA

modelo 8350.13

V [V]	UE	artigo	GD	€
6	1	633 318	65	130,79

V = tensão (V)



Unidade de cabos Bowden

- adequado para placa de acionamento sensitive Visign for More 100 modelo 8352.11, placa de acionamento sensitive Visign for Care modelo 8352.21
 - material sintético
 - técnica de descarga dupla, acionamento da descarga frontal ou de topo
- modelo 8350.15**

L	UE	artigo	GD	€
300	1	633 349	65	206,99



Pino magnético

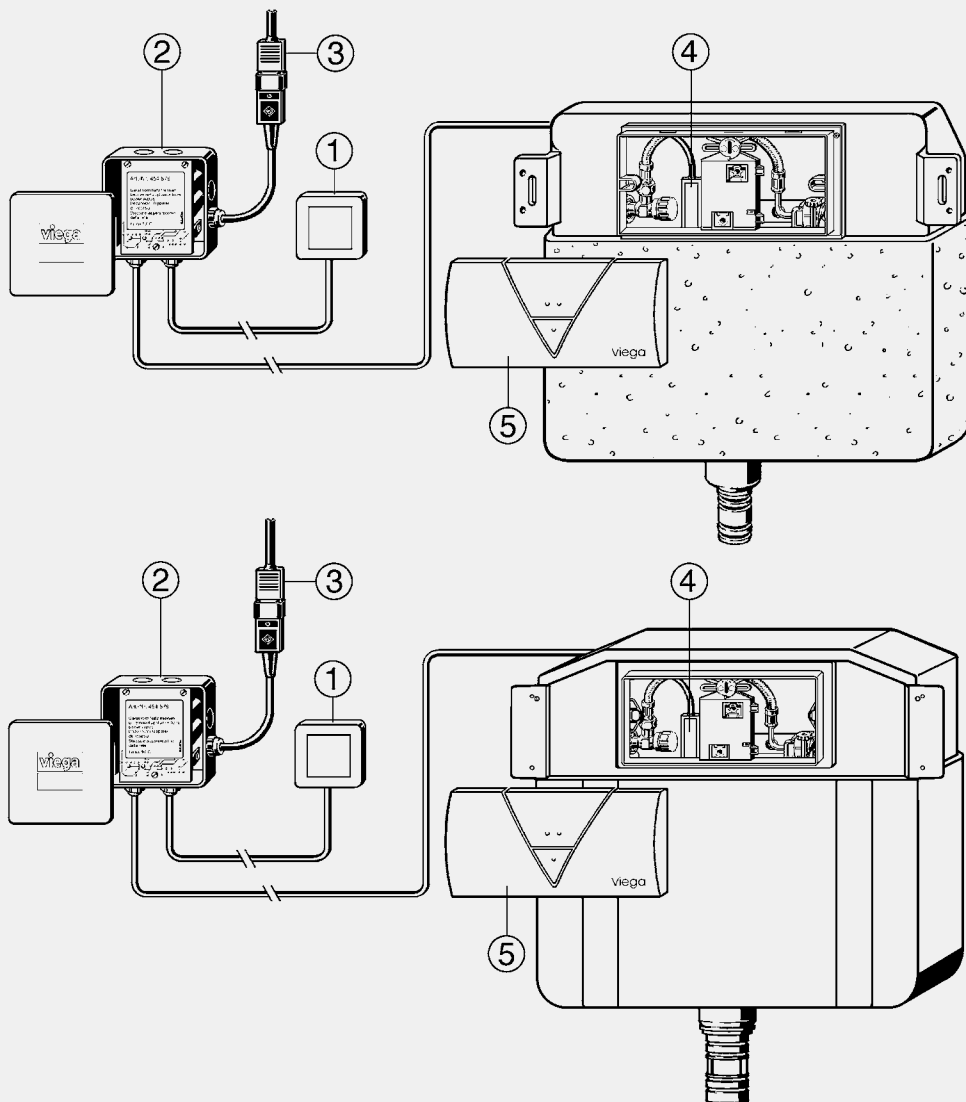
- peça sobressalente para placa de acionamento sensitive Visign for More 100 modelo 8352.11, placa de acionamento sensitive Visign for Care modelo 8352.21
- modelo 8350.25**

UE	artigo	GD	€
1	663 841	65	27,04

ACIONAMENTOS DA DESCARGA ELETRÓNICOS AUTOCLISMOS DE ENCASTRAR 1H, 2H, STANDARD 1S E STANDARD 2S

Acionamento elétrico com botão de 230 V a partir da série 2002, modelo 8320.1 e da série 10/2007, modelo 8320.3 para o acionamento individual de autoclismo de encastrar Visign 1H, 2H e standard 2S a partir da série 1999-2007 e standard 2S a partir da série 07/2007

- 1) interruptor fornecido por outrem
- 2) placa electrónica
- 3) alimentação 230 V/50 Hz
- 4) elevador elétrico
- 5) manutenção através placa de acionamento Visign for Life 1-4





Acionamento de descarga de WC

- para autoclismo de encastrar 1H, autoclismo de encastrar 2H, combinação com placas de acionamento para sanita Visign for Public 1, Visign for Style 10, 13, 14 e standard, acionamento de descarga através do contacto sem potencial fornecido por outrem
- adequado para recetor remoto modelo 8350.35
- por encomenda como opção compartimento da bateria modelo 8350.13, conjunto de programação modelo 8350.26, adaptador para a extensão modelo 8350.36, adaptador modelo 8355.91
- eletrónico, técnica de descarga dupla

equipamento

Comando, fonte de alimentação (comprimento do fio 1,05 m), unidade de cabos Bowden, fio de ligação, material de fixação, conjunto de adaptação

dados técnicos

tensão de rede 100–240 V AC/50–60 Hz

aviso

Aviso relativo à função Viega Higiene: para assegurar o funcionamento adequado através de um sistema electrónico controlado por tempo e por volume. Intervalos de tempo ajustáveis: desligado, 24 h, 72 h, 168 h. Volumes de descarga ajustáveis: 3 l, 6 l, 9 l.

Para a receção de um acionamento de descarga através de sinal sem fios juntamente com pega rebatível de apoio HEWI (802.50.01...., 802.50.060 L/R, 801.50...., 801.50.060) é necessário encomendar adicionalmente o recetor remoto modelo 8350.35.

Peça sobressalente para botão de acionamento da descarga eletrónico 230 V série a partir de 2002 modelo 8320.1 e série 10/2007 modelo 8320.3.

modelo 8350.34

	UE	artigo	GD	€
	1	696 160	65	891,04



Acionamento de descarga de WC

- para autoclismo de encastrar 2H, combinação com placas de acionamento para sanita Visign for Public 1, Visign for Style 10, 13, 14 e standard, acionamento de descarga através do contacto sem potencial fornecido por outrem
- adequado para recetor remoto modelo 8350.35
- por encomenda como opção compartimento da bateria modelo 8350.13, conjunto de programação modelo 8350.26, adaptador para a extensão modelo 8350.36, adaptador modelo 8355.91
- eletrónico, técnica de descarga simples, com função Viega Higiene

equipamento

Unidade de cabos Bowden, comando, fonte de alimentação (comprimento do fio 1,05 m), fio de ligação, material de fixação

dados técnicos

descarga completa cerca 6 l

tensão de rede 100–240 V AC/50–60 Hz

aviso

Aviso relativo à função Viega Higiene: para assegurar o funcionamento adequado através de um sistema electrónico controlado por tempo e por volume. Intervalos de tempo ajustáveis: desligado, 24 h, 72 h, 168 h. Volumes de descarga ajustáveis: 6 l, 9 l.

Para a receção de um acionamento de descarga através de sinal sem fios juntamente com pega rebatível de apoio HEWI (802.50.01...., 802.50.060 L/R, 801.50...., 801.50.060) é necessário encomendar adicionalmente o recetor remoto modelo 8350.35.

modelo 8350.31

	UE	artigo	GD	€
	1	696 139	65	800,42


Acionamento de descarga de WC

- para autoclismo de encastrar 2H, autoclismo de encastrar 2L, com placas de acionamento WC Visign for Public 2, Visign for Style 11, 12 e Visign for More 100, 102, 103 e 104, acionamento de descarga através do contacto sem potencial fornecido por outrem
- adequado para recetor remoto modelo 8350.35
- por encomenda como opção compartimento da bateria modelo 8350.13, conjunto de programação modelo 8350.26, adaptador para a extensão modelo 8350.36, adaptador modelo 8355.91
- eletrónico, técnica de descarga dupla, com função Viega Higiene

equipamento

Unidade de cabos Bowden, comando, fonte de alimentação (comprimento do fio 1,05 m), fio de ligação, material de fixação

dados técnicos

descarga pequena cerca 3 l
 descarga completa cerca 6 l
 tensão de rede 100–240 V AC/50–60 Hz

aviso

Aviso relativo à função Viega Higiene: para assegurar o funcionamento adequado através de um sistema electrónico controlado por tempo e por volume. Intervalos de tempo ajustáveis: desligado, 24 h, 72 h, 168 h. Volumes de descarga ajustáveis: 3 l, 6 l, 9 l.

Para a receção de um acionamento de descarga através de sinal sem fios juntamente com pega rebatível de apoio HEWI (802.50.01...802.50.060 L/R, 801.50..., 801.50.060) é necessário encomendar adicionalmente o recetor remoto modelo 8350.35.

modelo 8350.32

	UE	artigo	GD	€
	1	696 146	65	913,69


Recetor remoto

- para receção de um acionamento de descarga através de sinal sem fios juntamente com pega rebatível de apoio HEWI 802.50.01... e conjunto de conversão HEWI acionamento de descarga de WC sem fios versão à esquerda 802.50.060 L, versão à direita 802.50.060 R ou juntamente com pega rebatível de apoio HEWI 801.50... e conjunto de conversão HEWI para descarga de WC (sem fios) 801.50.060
- adequado para placa de acionamento sensitive Visign for Style modelo 8315.11, placa de acionamento Visign for Public 6 modelo 8326.15, placa de acionamento Visign for Public 5 modelo 8326.16, acionamento de descarga de WC modelo 8350.31, 8350.32, 8350.34, placa de acionamento sensitive Visign for More 100 modelo 8352.11, placa de acionamento sensitive Visign for Care modelo 8352.21
- por encomenda como opção adaptador para a extensão modelo 8350.36

modelo 8350.35

frequência de receção [MHz]	UE	artigo	GD	€
868,4	1	696 177	65	529,90


Compartimento da bateria

- adequado para placa de acionamento Visign for Public 6 modelo 8326.15, placa de acionamento Visign for Public 5 modelo 8326.16, acionamento de descarga de WC modelo 8350.31, 8350.32, 8350.34
- material sintético

equipamento

4 pilhas Mignon AA

modelo 8350.13

V [V]	UE	artigo	GD	€
6	1	633 318	65	130,79

V = tensão (V)


Comando

- adequado para acionamento de descarga de WC modelo 8350.31, 8350.32, 8350.34

modelo 8350.37

	UE	artigo	GD	€
	1	696 191	65	437,97



Conjunto de programação

- para alteração do ajuste de descarga ou ativação da função Viega Higiene
- adequado para acionamento de descarga de WC modelo 8350.31, 8350.32, 8350.34
- equipado com pino magnético modelo 8350.25

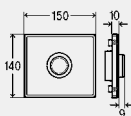
equipamento

Suporte

modelo 8350.26

L	UE	artigo	GD	€
500	1	664 053	65	77,59

CONJUNTOS DE EQUIPAMENTO DE URINOL



Conjunto de equipamento

Visign for Public

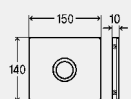
- para sistema de descarga de urinol
- metal
- acionamento da descarga manual frontal ou de topo

equipamento

Placa de acionamento, válvula de cartucho, aro de fixação, material de fixação

modelo 8326.2

placa de cobertura	tecla	UE	artigo	GD	€
aço inoxidável escovado	aço inoxidável escovado	1	721 930	65	262,40
aço inoxidável branco alpin	aço inoxidável branco alpin	1	721 947	65	287,22



Conjunto de equipamento

Visign for Public

- para sistema de descarga de urinol
- metal
- acionamento frontal por aproximação através infravermelho (230 V)

equipamento

Placa, sistema eletrónico do comando, válvula de cartucho eletrónica, fonte de alimentação, aro de fixação, material de fixação

dados técnicos

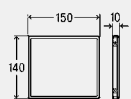
tensão de rede 230 V/50 Hz

aviso

Com função Viega Higiene após 24 horas sem utilização.

modelo 8326.65

placa de cobertura	UE	artigo	GD	€
aço inoxidável escovado	1	735 517	65	687,05
aço inoxidável branco alpin	1	735 524	65	687,05



Placa

Visign for Public

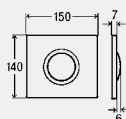
- para sistema de descarga de urinol
- metal
- aparafusável em ambos os lados, resistente a vandalismo, sem função

equipamento

Aro de fixação, material de fixação

modelo 8326.7

placa de cobertura	UE	artigo	GD	€
aço inoxidável escovado	1	722 050	65	116,97

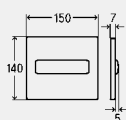

Conjunto de equipamento
Visign for Style 10

- para sistema de descarga de urinol
- material sintético
- acionamento da descarga manual frontal ou de topo

equipamento

Placa de acionamento, válvula de cartucho, aro de fixação, material de fixação
modelo 8315.2

placa de cobertura	tecla	UE	artigo	GD	€
material sintético branco alpin	material sintético branco alpin	1	721 756	65	141,92
material sintético cromado	material sintético cromado	1	721 763	65	183,19


Conjunto de equipamento
Visign for Style 11

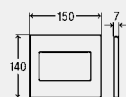
- para sistema de descarga de urinol
- material sintético
- acionamento da descarga manual frontal ou de topo

equipamento

Placa de acionamento, válvula de cartucho, aro de fixação, material de fixação
modelo 8331.2


DESIGN PLUS

placa de cobertura	tecla	UE	artigo	GD	€
material sintético branco alpin	material sintético branco alpin	1	598 501	65	141,92
material sintético cromado	material sintético cromado	1	598 518	65	183,19
material sintético cromado mate	material sintético cromado mate	1	598 532	65	183,19


Conjunto de equipamento
Visign for Style 12

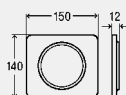
- para sistema de descarga de urinol
- material sintético
- acionamento da descarga manual frontal ou de topo

equipamento

Placa de acionamento, válvula de cartucho, aro de fixação, material de fixação
modelo 8332.2


DESIGN PLUS

placa de cobertura	tecla	UE	artigo	GD	€
material sintético branco alpin	material sintético branco alpin	1	598 747	65	141,92
material sintético cromado	material sintético cromado	1	599 256	65	183,19
material sintético cromado mate	material sintético cromado mate	1	599 270	65	183,19
sintético cor aço inox escovado	sintético cor aço inox escovado	1	599 287	65	277,40


Conjunto de equipamento
Visign for Style 13

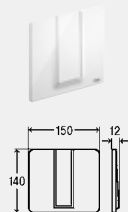
- para sistema de descarga de urinol
- material sintético
- acionamento da descarga manual frontal ou de topo

equipamento

Placa de acionamento, válvula de cartucho, aro de fixação, material de fixação
modelo 8333.2



placa de cobertura	tecla	UE	artigo	GD	€
material sintético branco alpin	material sintético branco alpin	1	654 771	65	141,92
material sintético cromado	material sintético cromado	1	654 788	65	183,19
material sintético cromado mate	material sintético cromado mate	1	654 801	65	183,19



Conjunto de equipamento

Visign for Style 14

- para sistema de descarga de urinol
- material sintético
- acionamento da descarga manual frontal ou de topo

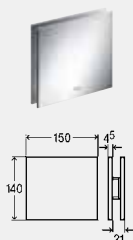
equipamento

Placa de acionamento, válvula de cartucho, aro de fixação, material de fixação
modelo 8334.2



placa de cobertura	tecla	UE	artigo	GD	€
material sintético branco alpin	material sintético branco alpin	1	654 566	65	141,92
material sintético cromado	material sintético cromado	1	654 573	65	183,19
material sintético cromado mate	material sintético cromado mate	1	654 597*	65	183,19

* = entrega apenas a partir do stock existente



Conjunto de equipamento

Visign for More 100

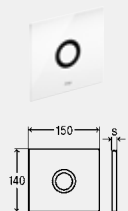
- para sistema de descarga de urinol
- metal, vidro
- acionamento da descarga manual frontal ou de topo

equipamento

Placa de acionamento, aro de fixação, material de fixação, válvula de cartucho
modelo 8351.2



placa de cobertura	tecla	UE	artigo	GD	€
alumínio cromado	alumínio cromado	1	599 331	65	739,94
alumínio cromado mate	alumínio cromado mate	1	599 348	65	739,94
alumínio cor aço inox	alumínio cor aço inox	1	599 355	65	786,19
alumínio cromado	vidro transparente/cinza claro	1	599 386	65	786,19
alumínio cromado	vidro parsol/preto	1	599 393	65	786,19



Conjunto de equipamento

Visign for More 100

- para sistema de descarga de urinol
- por encomenda como opção compartimento da bateria modelo 8351.11
- metal, vidro
- acionamento frontal por aproximação através infravermelho (230 V)

equipamento

Placa, sistema eletrónico do comando, válvula de cartucho eletrónica, fonte de alimentação, aro de fixação, material de fixação

dados técnicos

tensão de rede 230 V/50 Hz

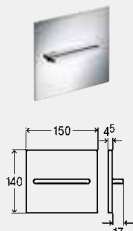
aviso

Com função Viega Higiene após 24 horas sem utilização.

modelo 8351.65



e	placa de cobertura	UE	artigo	GD	€
4,5	alumínio branco alpin	1	735 531	65	1.009,10
4,5	alumínio cromado	1	735 548	65	1.009,10
7	vidro transparente/cinza claro	1	735 616	65	1.202,42
7	vidro parsol/preto	1	735 623	65	1.202,42



Conjunto de equipamento

Visign for More 104

- para sistema de descarga de urinol
- metal
- acionamento da descarga manual frontal ou de topo

equipamento

Placa de acionamento, válvula de cartucho, aro de fixação, material de fixação

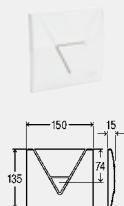
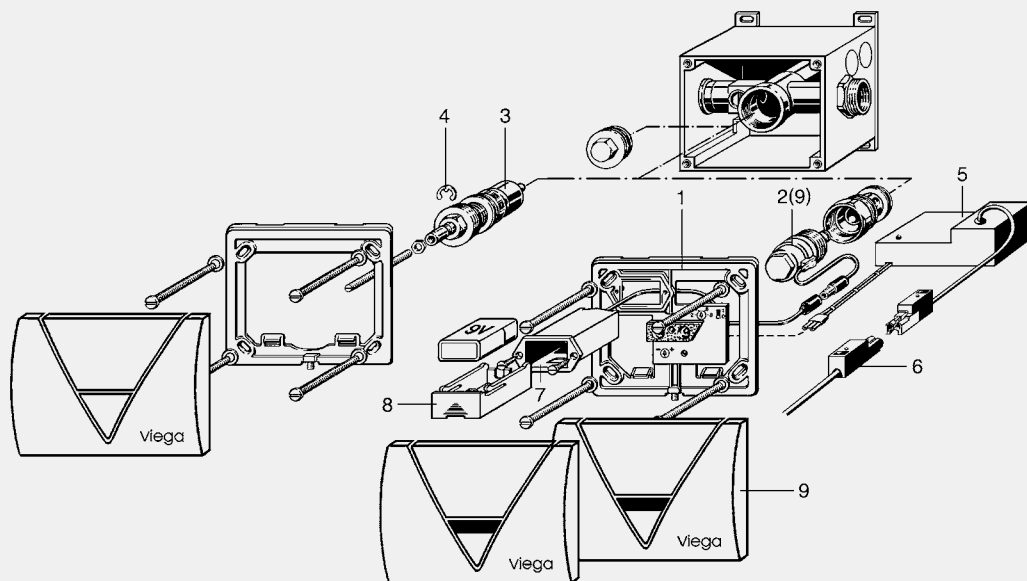
modelo 8354.2



placa de cobertura	tecla	UE	artigo	GD	€
alumínio cromado	alumínio cromado	1	599 003	65	739,94
alumínio cromado mate	alumínio cromado mate	1	599 010	65	739,94
alumínio cor aço inox	alumínio cor aço inox	1	599 027	65	786,19

**SISTEMAS DE DESCARGA DE URINOL
SÉRIE 2000 ATÉ 03/2011**

utilizado em:
Viegaswift modelos 8128, 8128.33, 8127 e 8127.3
Viega Eco Plus modelos 8164.5, 8144 e 8145
Viega Mono modelo 8328


**Conjunto de equipamento
Visign for Life 1**

- para sistema de descarga de urinol
- material sintético
- acionamento da descarga manual frontal ou de topo

equipamento

Placa de acionamento, válvula de cartucho, aro de fixação, material de fixação
modelo 8128.7

placa de cobertura	tecla	UE	artigo	GD	€
material sintético branco alpin	material sintético branco alpin	1	721 909	65	171,27
material sintético cromado	material sintético cromado	1	721 916	65	229,10


Válvula de cartucho

- peça sobressalente para conjunto de equipamento Visign for Style 11 modelo 8331.2, conjunto de equipamento Visign for Style 12 modelo 8332.2, conjunto de equipamento Visign for Style 13 modelo 8333.2, conjunto de equipamento Visign for Style 14 modelo 8334.2, conjunto de equipamento Visign for More 100 modelo 8351.2, conjunto de equipamento Visign for More 104 modelo 8354.2
- acionamento da descarga manual frontal ou de topo
- fig. 4, 3

modelo 8128.42

	UE	artigo	GD	€
	1	423 674	65	146,39



**Placa
Visign for Life 1**

- adequado para aro de base Visign for Life 1 modelo 8128.80
- metal
- fig. 9

modelo 8128.46

placa de cobertura	UE	artigo	GD	€
latão branco alpin	1	495 145	65	316,70
latão cromado	1	495 138	65	366,45



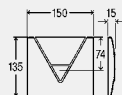
Válvula de cartucho

- para série até 03/2011
- material sintético
- eletrónico, acionamento da descarga frontal
- fig. 2

modelo 8128.41

	UE	artigo	GD	€
	1	423 667	65	300,39

**SISTEMAS DE DESCARGA DE URINOL
SÉRIE A PARTIR DE 04/2011**



Conjunto de equipamento

Visign for Life 1

- para sistema de descarga de urinol
- material sintético
- acionamento da descarga manual frontal ou de topo

equipamento

Placa de acionamento, válvula de cartucho, aro de fixação, material de fixação

modelo 8128.7

placa de cobertura	tecla	UE	artigo	GD	€
material sintético branco alpin	material sintético branco alpin	1	721 909	65	171,27
material sintético cromado	material sintético cromado	1	721 916	65	229,10



Válvula de cartucho

- peça sobressalente para conjunto de equipamento Visign for Style 11 modelo 8331.2, conjunto de equipamento Visign for Style 12 modelo 8332.2, conjunto de equipamento Visign for Style 13 modelo 8333.2, conjunto de equipamento Visign for Style 14 modelo 8334.2, conjunto de equipamento Visign for More 100 modelo 8351.2, conjunto de equipamento Visign for More 104 modelo 8354.2
- acionamento da descarga manual frontal ou de topo
- fig. 4, 3

modelo 8128.42

	UE	artigo	GD	€
	1	423 674	65	146,39



**Placa
Visign for Life 1**

- adequado para aro de base Visign for Life 1 modelo 8128.80
- metal
- fig. 9

modelo 8128.46

placa de cobertura	UE	artigo	GD	€
latão branco alpin	1	495 145	65	316,70
latão cromado	1	495 138	65	366,45


Aro de base
Visign for Life 1

- para série a partir de 04/2011
- adequado para placa Visign for Life 1 modelo 8128.46
- material sintético
- fig. 1

modelo 8128.80

	UE	artigo	GD	€
	1	676 780	65	613,45


Válvula de cartucho

- para acionamento do sifão por sensor
- eletrónico
- fig. 9

aviso

Também adequado para conjunto de equipamento Visign for Life 1 modelos 8128.2 e 8128.3 série de fabrico a partir de 04/2011.

modelo 8350.115

	UE	artigo	GD	€
	1	633 325	65	415,47


Fonte de alimentação

- para série a partir de 04/2011
- fig. 8

aviso

Também adequado para Visign for Life modelo 8128.03 a partir de 04/2011.

modelo 8350.111

V [V]	UE	artigo	GD	€
230	1	633 301	65	363,32

V = tensão (V)


Compartimento da bateria

- para série a partir de 04/2011
- equipamento**

Compartimento da bateria, bateria 9 V

- fig. 7

aviso

Também adequado para Visign for Life modelo 8128.03 a partir de 04/2011.

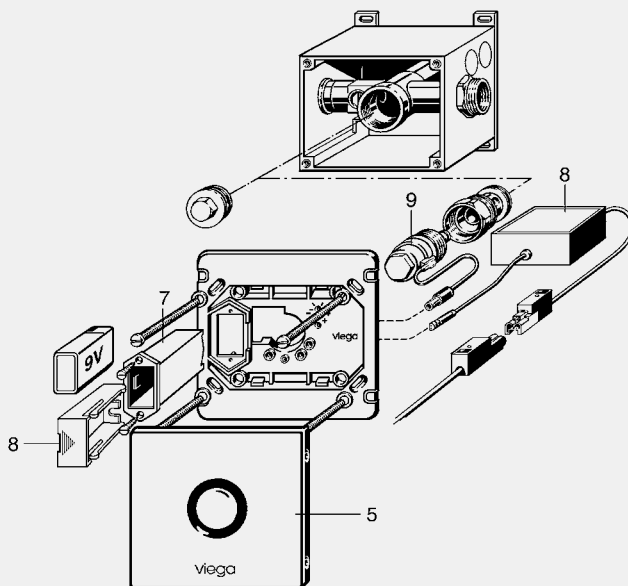
modelo 8350.113

V [V]	UE	artigo	GD	€
9	1	633 295	65	153,82

V = tensão (V)

SISTEMAS DE DESCARGA DE URINOL
 ACIONAMENTO DA DESCARGA DE INFRAVERMELHO, VISIGN FOR PUBLIC

a partir da série 01/2011, utilizado em:
 Viegaswift modelos 8128, 8128.33, 8127 e 8127.3
 Viega Eco Plus modelos 8164.5, 8144 e 8145
 Viega Mono modelo 8328



**Placa
 Visign for Public**
 - metal
 - acionamento da descarga frontal
 - fig. 5
modelo 8326.8

placa de cobertura	UE	artigo	GD	€
aço inoxidável escovado	1	684 167	65	265,89
aço inoxidável branco alpin	1	684 174	65	265,89



Fonte de alimentação
 - para série a partir de 04/2011
 - fig. 8
aviso
 Também adequado para Visign for Life modelo 8128.03 a partir de 04/2011.
modelo 8350.111

V [V]	UE	artigo	GD	€
230	1	633 301	65	363,32

V = tensão (V)


Compartimento da bateria

- para série a partir de 04/2011

equipamento

Compartimento da bateria, bateria 9 V

- fig. 7

aviso

Também adequado para Visign for Life modelo 8128.03 a partir de 04/2011.

modelo 8350.113

V [V]	UE	artigo	GD	€
9	1	633 295	65	153,82

V = tensão (V)


Válvula de cartucho

- para acionamento do sifão por sensor

- eletrónico

- fig. 9

aviso

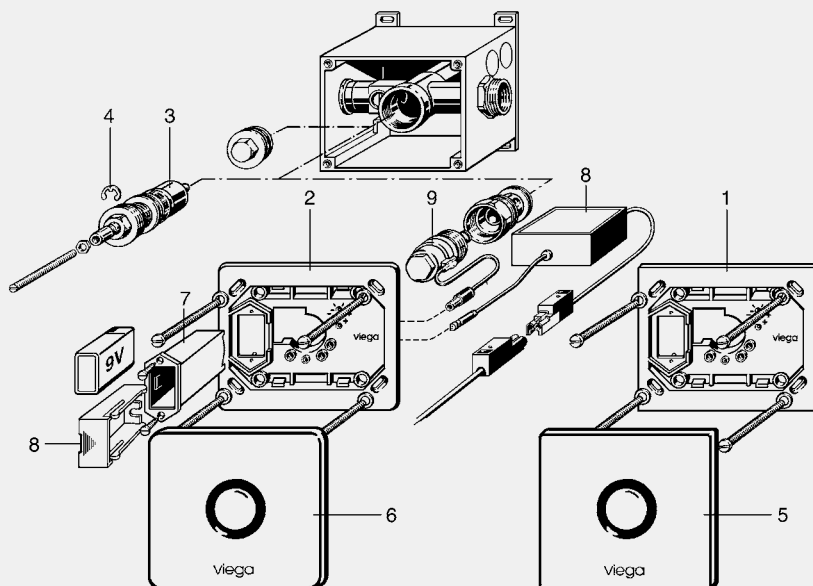
Também adequado para conjunto de equipamento Visign for Life 1 modelos 8128.2 e 8128.3 série de fabrico a partir de 04/2011.

modelo 8350.115

	UE	artigo	GD	€
	1	633 325	65	415,47

SISTEMAS DE DESCARGA DE URINOL
 ACIONAMENTO DA DESCARGA DE INFRAVERMELHO, SÉRIE ATÉ 2014, VISIGN FOR MORE

a partir da série 08/2007, utilizado em:
 Viegaswift modelos 8128, 8128.33, 8127 e 8127.3
 Viega Eco Plus modelos 8164.5, 8144 e 8145
 Viega Mono modelo 8328



**Placa
 Visign for More 100**
 - metal, vidro
 - fig. 5
modelo 8351.8

	UE	artigo	GD	€
placa de cobertura	1	633 233	65	417,95
alumínio cromado	1	633 240	65	325,87
alumínio cor aço inox	1	633 356*	65	535,19

* = entrega apenas a partir do stock existente



**Placa
 Visign for More 103**
 - metal, vidro
 - fig. 6
modelo 8355.8

	UE	artigo	GD	€
placa de cobertura	1	633 417	65	329,95
alumínio cromado mate	1	633 424	65	538,22


Fonte de alimentação

- para série a partir de 04/2011
- fig. 8

aviso

Também adequado para Visign for Life modelo 8128.03 a partir de 04/2011.

modelo 8350.111

V [V]	UE	artigo	GD	€
230	1	633 301	65	363,32

V = tensão (V)


Compartimento da bateria

- para série a partir de 04/2011

equipamento

Compartimento da bateria, bateria 9 V

- fig. 7

aviso

Também adequado para Visign for Life modelo 8128.03 a partir de 04/2011.

modelo 8350.113

V [V]	UE	artigo	GD	€
9	1	633 295	65	153,82

V = tensão (V)


Válvula de cartucho

- para acionamento do sifão por sensor
- eletrónico
- fig. 9

aviso

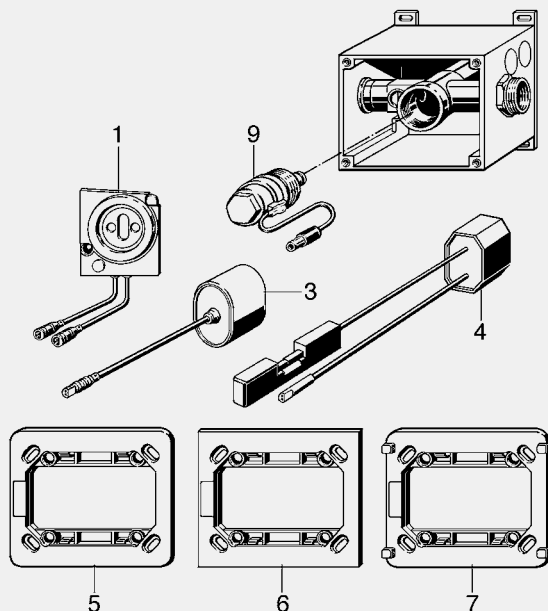
Também adequado para conjunto de equipamento Visign for Life 1 modelos 8128.2 e 8128.3 série de fabrico a partir de 04/2011.

modelo 8350.115

	UE	artigo	GD	€
	1	633 325	65	415,47

SISTEMAS DE DESCARGA DE URINOL
 ACIONAMENTO DA DESCARGA DE INFRAVERMELHO, SÉRIE A PARTIR DE 2015, VISIGN FOR MORE

a partir da série 2015, utilizado em:
 Viegaswift modelos 8128, 8128.33, 8127 e 8127.3
 Viega Eco Plus modelos 8164.5, 8144 e 8145
 Viega Mono modelo 8328



Placa
Visign for More 100
 - metal, vidro
 - fig. 5
modelo 8351.8

placa de cobertura	UE	artigo	GD	€
vidro transparente/cinza claro	1	633 370	65	439,10
vidro parsol/preto	1	633 387	65	420,60



Placa
Visign for More 103
 - metal, vidro
 - fig. 6
modelo 8355.8

placa de cobertura	UE	artigo	GD	€
vidro transparente/cinza claro	1	633 431	65	578,60
vidro parsol/preto	1	633 448	65	670,92


**Aro de base
Visign for More 100**

- para sistema eletrónico por infravermelhos 230 V/6 V, placa de cobertura Visign for More 100 em vidro
- material sintético
- fig. 6

modelo 8350.126

	UE	artigo	GD	€
	1	731 793	65	76,35


**Aro de base
Visign for More 103**

- para sistema eletrónico por infravermelhos 230 V/6 V, placa de cobertura Visign for More 100 em metal, placa de cobertura Visign for More 103 em metal ou vidro
- material sintético
- fig. 5

modelo 8350.127

	UE	artigo	GD	€
	1	731 809	65	76,35


**Aro de base
Visign for Public**

- para sistema eletrónico por infravermelhos 230 V/6 V, placa de cobertura Visign for Public em metal
- material sintético
- fig. 7

modelo 8350.128

	UE	artigo	GD	€
	1	731 816	65	76,35


Comando

- para série a partir de 2015, acionamento da descarga de infravermelho
- adequado para aro de base Visign for More 100 modelo 8350.126, aro de base Visign for More 103 modelo 8350.127, aro de base Visign for Public modelo 8350.128
- material sintético
- acionamento da descarga frontal
- fig. 1

modelo 8351.10

	UE	artigo	GD	€
	1	731 779	65	543,09


Fonte de alimentação

- para série a partir de 2015
- peça sobressalente para conjunto de equipamento Visign for Public modelo 8326.65, conjunto de equipamento Visign for More 100 modelo 8351.65
- fig. 4

modelo 8350.12

	UE	artigo	GD	€
	1	731 762	65	283,10


Compartimento da bateria

- para série a partir de 2015
- peça sobressalente para conjunto de equipamento Visign for More 100 modelo 8351.65
- fig. 3

modelo 8351.11

	UE	artigo	GD	€
	1	731 786	65	163,90



Válvula de cartucho

- para acionamento do sifão por sensor
- eletrônico
- fig. 9

aviso

Também adequado para conjunto de equipamento Visign for Life 1 modelos 8128.2 e 8128.3 série de fabrico a partir de 04/2011.

modelo 8350.115

	UE	artigo	GD	€
	1	633 325	65	415,47

**SISTEMAS DE DESCARGA DE URINOL
ACIONAMENTO DA DESCARGA DE RADAR HF, SÉRIE 09/2007 ATÉ 02/2009**



Sensor de radar HF

- para sistema de descarga por radar HF 230 V/9 V

modelo 8128.12

	UE	artigo	GD	€
	1	619 558	65	458,44



**Fonte de alimentação
230 V**

- para sistema de descarga por radar HF

modelo 8128.14

	UE	artigo	GD	€
	1	619 589	65	259,42



Compartimento da bateria

- para sistema de descarga por radar HF 9 V

equipamento

Bateria 9 V

modelo 8128.15

V [V]	UE	artigo	GD	€
9	1	619 572	65	177,39

V = tensão (V)



Válvula de cartucho

- para série até 03/2011
- material sintético
- eletrônico, acionamento da descarga frontal
- fig. 2

modelo 8128.41

	UE	artigo	GD	€
	1	423 667	65	300,39

**SISTEMAS DE DESCARGA DE URINOL
ACIONAMENTO DO SIFÃO POR SENSOR, SÉRIE A PARTIR DE 09/2009**



Comando de urinol

- para acionamento do sifão por sensor
- peça sobressalente para conjunto de equipamento modelo 8560.33

modelo 8121.21

	UE	artigo	GD	€
	1	655 846	65	625,80


Válvula de cartucho

- para acionamento do sifão por sensor
- eletrónico
- fig. 9

aviso

Também adequado para conjunto de equipamento Visign for Life 1 modelos 8128.2 e 8128.3 série de fabrico a partir de 04/2011.

modelo 8350.115

	UE	artigo	GD	€
	1	633 325	65	415,47


Sifão

- para urinol, volume de descarga 1–4 l, acionamento do sifão por sensor
- peça sobressalente para conjunto de equipamento modelo 8560.33
- material sintético

equipamento

Sumidouro horizontal, sifão, anel de vedação, sensor controlo de qualidade segundo DIN 19541

modelo 3233.4

DN	UE	artigo	GD	€
50	1	654 269	10	234,52


Fonte de alimentação

- peça sobressalente para placa de acionamento Visign for Public 6 modelo 8326.15, placa de acionamento Visign for Public 5 modelo 8326.16, acionamento de descarga de WC modelo 8350.31, 8350.32, 8350.34, placa de acionamento sensitive Visign for More 100 modelo 8352.11, placa de acionamento sensitive Visign for Care modelo 8352.21

dados técnicos

tensão de rede 100–240 V AC/50–60 Hz

modelo 8350.11

L	UE	artigo	GD	€
1100	1	633 332	65	269,24


Compartimento da bateria

- adequado para placa de acionamento Visign for Public 6 modelo 8326.15, placa de acionamento Visign for Public 5 modelo 8326.16, acionamento de descarga de WC modelo 8350.31, 8350.32, 8350.34
- material sintético

equipamento

4 pilhas Mignon AA

modelo 8350.13

V [V]	UE	artigo	GD	€
6	1	633 318	65	130,79

V = tensão (V)


Conjunto de programação

- para alteração do ajuste de descarga ou ativação da função Viega Higiene
- adequado para acionamento de descarga de WC modelo 8350.31, 8350.32, 8350.34
- equipado com pino magnético modelo 8350.25

equipamento

Suporte

modelo 8350.26

L	UE	artigo	GD	€
500	1	664 053	65	77,59


Fio do sensor

modelo 8121.22

cf	UE	artigo	GD	€
3000	1	655 839	65	73,44

cf = comprimento do fio



Pino magnético

- peça sobressalente para placa de acionamento sensitive Visign for More 100 modelo 8352.11, placa de acionamento sensitive Visign for Care modelo 8352.21

modelo 8350.25

	UE	artigo	GD	€
	1	663 841	65	27,04

ACESSÓRIOS DE ENTRADA PARA URINOL



Peça de encaixe

- para ligação de urinol do lado da entrada
- latão

modelo 8019.21

L	R	UE	artigo	GD	€
90	½	1	308 551	65	13,82



Vedação

- para ligação de urinol do lado da entrada
- borracha

modelo 8019.22

	UE	artigo	GD	€
	1	308 568	65	8,35



Torneira de entrada para urinol

- para unidade de válvula instalada distante (> 2 m) em urinóis com entrada por trás, G1½x45, ligação de urinol do lado da entrada
- latão

equipamento

Válvula antiretorno, conector de 32–38 mm de Ø em material sintético

modelo 8128.47

	UE	artigo	GD	€
	1	463 007	65	49,72

EQUIPAMENTO DE LIGAÇÃO PARA SANITA



Estrangulador do caudal de descarga

- para redução do caudal de descarga, autoclismo de encastrar 2C, autoclismo de encastrar 2H, autoclismo de encastrar standard 2S, altura de construção 1130 mm
- material sintético

equipamento

Estrangulador do caudal de descarga

modelo 8310.93

	UE	artigo	GD	€
	1	758 851	65	15,04



Curva do tubo de descarga

- para autoclismo de encastrar 2H, autoclismo de encastrar standard 2S

- não adequado para estrutura de WC Viega Mono modelo 8310.2
- material sintético

equipamento

Ligação ao ventilador

modelo 8310.26

L	UE	artigo	GD	€
285	1	610 883	65	50,60


Curva do tubo de descarga

- adequado para estrutura de WC Viega Mono modelo 8310.2
- material sintético

equipamento

Ligação ao ventilador

modelo 8310.78

L	UE	artigo	GD	€
285	1	476 663	65	37,34


Conjunto de tubos de descarga

- para ligação entre a curva de descarga de encastrar e sanita de coluna
- material sintético

modelo 8310.79

L	Ø	UE	artigo	GD	€
300	45	1	495 169	66	18,79


Tubo de lavagem

- material sintético
- sem: conector do tubo de lavagem

modelo 3817.5

d	L	UE	artigo	GD	€
45	400	1	312 664	71	5,55

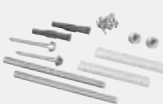
ACESSÓRIOS

Placa de isolamento acústico para sanita

- para redução da transmissão de som para a parede adjacente
- material sintético

modelo 8310.51

versão	UE	artigo	GD	€
branco alpin	1	575 168	65	7,79


Conjunto de fixação

- para WC

equipamento

Hastas roscadas M12x160 mm, porcas de rosca M12, parafusos com união e bucha, parafusos de perfuração

modelo 8310.66

	UE	artigo	GD	€
	1	633 264	65	20,80


Conjunto de fixação Prevista Dry

- para montagem individual em parede maciça

- adequado para calha de montagem modelo 8001, estrutura de sanita Prevista Dry modelo 8524, estrutura de lavatório Prevista Dry modelo 8539

- ajustável em profundidade 75–200 mm, possibilidade de fixação de revestimento, orifícios oblongos

modelo 8173

QC	UE	artigo	GD	€
2	1	460 440	65	16,99

QC = quantidade no conjunto



Conjunto de serviço

- para autoclismo de encastrar 1H, autoclismo de encastrar 1L, autoclismo de encastrar 1C, autoclismo de encastrar 1F (8 cm), autoclismo de encastrar 2H, autoclismo de encastrar 2L, autoclismo de encastrar 2C
- modelo 8310.92**

L	B	H	UE	artigo	GD	€
510	260	245	1	638 153	65	846,42

B = B (largura)
H = H (altura)

CONJUNTOS DE VÁLVULA DE ENCHIMENTO PARA AUTOCLISMO DE ENCASTRAR/EXTERIOR



Conjunto de válvula de enchimento

- para autoclismos exteriores de diversos fabricantes
- material sintético

equipamento

Válvula de enchimento, acessórios de ligação

modelo 8310.76

UE	artigo	GD	€
1	759 261	65	56,55

ESTRUTURA DE SANITA AJUSTÁVEL INDIVIDUALMENTE EM ALTURA



Mola de pressão a gás

- para cerâmica até 28 kg
- aço
- acionamento hidráulico

modelo 8174.1

L	UE	artigo	GD	€
380	1	713 669	65	453,45



Botão

- latão cromado
- acionamento hidráulico

equipamento

Espelho

modelo 8064.10

UE	artigo	GD	€
1	736 941	65	296,42



Botão

- latão cromado
- acionamento hidráulico

equipamento

Espelho

modelo 8356.9

UE	artigo	GD	€
1	736 934	65	139,20

ESTRUTURAS DE LAVATÓRIO AJUSTÁVEIS EM ALTURA INDIVIDUALMENTE



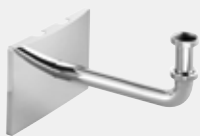
Mola de pressão a gás

- para estrutura de lavatório ajustável individualmente em altura
- aço
- acionamento hidráulico

modelo 8172.1

UE	artigo	GD	€
1	736 927	65	263,54

CAIXA DE LIGAÇÃO DE ENCASTRAR


Placa
para caixa de ligação de encastrar

- adequado para estrutura de lavatório Prevista Dry modelo 8535.32, módulo de lavatório Prevista Dry Plus modelo 8545.32
- material sintético cromado

equipamento

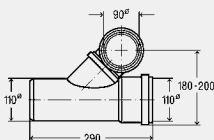
Placa de cobertura em material sintético cromado para caixa de ligação de encastrar, 2 uniões roscadas duplas retas com uniões roscadas de compressão para tubo de cobre d10, 2 tubos de ligação cromados d10, curva de descarga 300 mm latão cromado, tubo de ajuste em latão cromado

modelo 8314.5

L	B	versão	UE	artigo	GD	€
170	264	cromado	1	734 848	65	141,47

B = B (largura)

ACESSÓRIOS DE DRENAGEM DERIVAÇÕES, CURVAS DE LIGAÇÃO



Derivação

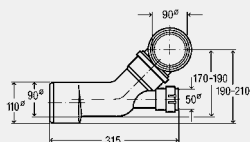
- para montagem em série de WC
- adequado para estrutura de sanita Prevista Dry modelo 8524
- não adequado para estrutura de sanita Viega Eco modelo 8180.26
- material sintético
- reduzido em altura

equipamento

Curva de ligação da sanita (rotativo) com ranhura para fixação no clipe da estrutura de encastrar para sanita, vedantes

modelo 8092

DN1	DN2	DN3	UE	artigo	GD	€
100	90	100	1	284 497	75	89,32



Derivação

- para montagem em série de WC, montagem em série de lavatório
- não adequado para estrutura de sanita Viega Eco modelo 8180.26
- material sintético
- reduzido em altura

equipamento

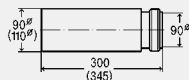
Curva de ligação da sanita com ranhura para fixação no clipe da estrutura de encastrar para sanita, vedantes

aviso

A curva de descarga é rotativo em 180°.

modelo 8093

DN1	DN2	DN3	UE	artigo	GD	€
100	90	50	1	284 503	75	77,90



Peça de ligação

- para ligação horizontal de estrutura de sanita, soldagem com tubo em PE, encaixe em conduta de esgoto
- material sintético

equipamento

Tubo de ligação à sanita com ranhura para fixação no clipe da estrutura de encastrar para sanita, vedação

modelo 8091

DN1	DN2	L	UE	artigo	GD	€
90	90	300	1	684 150	75	47,12
90	100	345	1	293 987	75	55,85



Curva de descarga 90°

- PE
- flexível, DN90, ajustável em profundidade

equipamento

Peça de transição excêntrica DN90/100 em PE, ranhura para fixação no clipe da estrutura de encastrar para WC, vedação

modelo 8095

C	UE	artigo	GD	€
380-460	1	713 744	65	206,52
460-630	1	713 737	65	212,34


Curva de descarga 90°

- para WC, soldagem com tubo em PE, encaixe em conduta de esgoto
- PE

equipamento

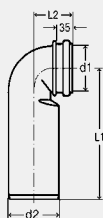
Ranhura para fixação no clipe da estrutura de encastrar para WC, vedação

modelo 3816

d1	d2	L1	L2	DN	UE	artigo	GD	€
90	90	235	75	90	1	326 609	71	36,57
90	110	210	85	90	1	296 032	71	36,57
110	110	300	85	100	10	107 048	71	36,57

L1 = L1 (comprimento)

L2 = L2 (comprimento)


Curva de descarga 90°

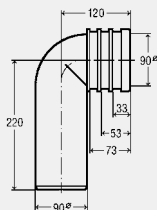
- PP
- ajustável em profundidade

equipamento

Ranhura para fixação no clipe da estrutura de encastrar para WC, vedação

modelo 3816.1

DN	UE	artigo	GD	€
90	1	440 244	71	67,35


Curva de descarga 90°

- adequado para estrutura de WC Viega Mono modelo 8310.2
- PP

equipamento

Ranhura para fixação no clipe da estrutura de encastrar para WC, vedação

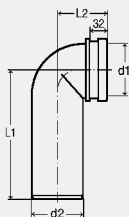
modelo 3816.3

d1	d2	L1	L2	UE	artigo	GD	€
90	90	210	85	1	683 726*	71	41,65

L1 = L1 (comprimento)

L2 = L2 (comprimento)

* = entrega apenas a partir do stock existente





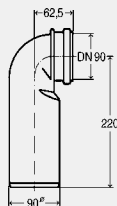
Curva de ligação 90°

- para soldagem com tubo em PE, encaixa em conduta de esgoto
- PE

equipamento

Ranhura para fixação no clipe da estrutura de encastrar para WC, vedação

modelo 3816.8



DN	UE	artigo	GD	€
90	1	662 738	65	35,15



Peça de redução

- para curva de descarga DN90
- PP

equipamento

Vedação

modelo 3816.2

DN1	DN2	UE	artigo	GD	€
90	100	1	440 459	71	33,42

ACESSÓRIOS DE DRENAGEM CONJUNTOS DE LIGAÇÃO

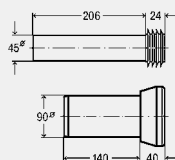


Conjunto de ligação

equipamento

Tubo de lavagem com conector do tubo de lavagem 45x230 mm, bocal de ligação à sanita com anel de vedação, conjunto de montagem (acabamento branco)

modelo 8010.27



DN	UE	artigo	GD	€
90	1	308 414	75	20,84



Conjunto de ligação

- material sintético

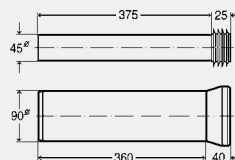
equipamento

Tubo de lavagem com conector do tubo de lavagem 45x400 mm, tubo de ligação à sanita com anel de vedação, conjunto de montagem (acabamento branco)

aviso

Tubo de lavagem sem conector do tubo de lavagem: grupo de produto peças sobressalentes/ acessórios de drenagem (modelo 3817.5).

modelo 3817.819



DN	L	UE	artigo	GD	€
90	400	1	654 474	71	90,05


Conjunto de ligação

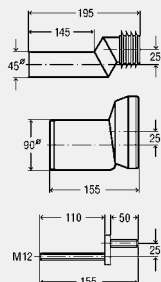
- para compensação de altura até 25 mm
- material sintético

equipamento

Tubo de lavagem com conector do tubo de lavagem, bocal de ligação à sanita com anel de vedação, hastes roscadas

aviso

Sem garantia; pode provocar uma capacidade de descarga reduzida, que não esteja conforme as normas!

modelo 8094


DN	UE	artigo	GD	€
90	1	344 382	75	109,67


Vedação

- para conector do tubo de descarga de WC

modelo 3817.62

Ø interior	Ø	H	UE	artigo	GD	€
43	58	25	1	682 941	71	4,49

H = H (altura)

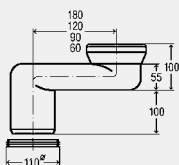
**ACESSÓRIOS DE DRENAGEM
CURVAS DE DESVIO**

Curva de desvio 90°

- para desvio do tubo dentro da estrutura do pavimento, todos os materiais dos tubos de esgoto
- não adequado para louça sanitária de sanita 4,5 l
- PP

equipamento

Anel de vedação, junta perfilada



modelo	DN	desvio	UE	artigo	GD	€
8090	100	180	1	294 885	75	59,92
8090.1	100	120	1	340 780	75	59,92
8090.2	100	90	1	484 354	75	59,92
8090.3	100	60	1	484 361	75	59,92

**ACESSÓRIOS DE DRENAGEM
CURVAS DE DESCARGA**

Curva de descarga 90°

- para montagem de um módulo de lavatório ou estrutura de lavatório Viega Eco Plus com uma profundidade da parede autoportante metálica de 75 mm
- PP

- reduzido em profundidade

equipamento

Ranhura para fixação no clipe da estrutura de encastrar para lavatório

modelo 8113.21

DN	UE	artigo	GD	€
40/50	1	331 160*	75	13,22

* = entrega apenas a partir do stock existente



Curva de descarga 90°

- para fixação com suportes para misturadoras ou bloco de estrutura de encastrar de misturadoras exteriores Mono da Viega
- material sintético

equipamento

Suporte, clipe da estrutura de encastrar para lavatório, emboque em borracha DN40/30, tampão **modelo 2125.9**

DN	UE	artigo	GD	€
40/50	1	329 730	78	18,74