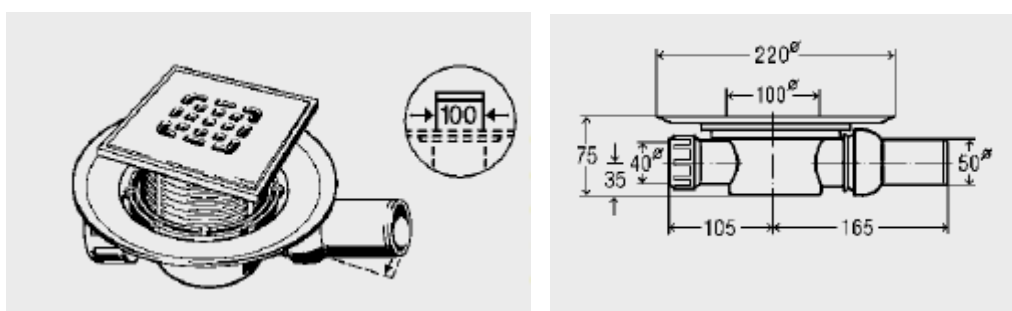


Ficha Técnica

Produto

Advantix, sumidouro de pavimento

Desenho(s)



Características

Descrição

Sumidouro Advantix,
 modelo baixo,
 com flange para telas
 de impermeabilização,
 com sifão extraível
 (com retenção de 30 mm),
 com tampão de protecção,

 com caixilho rotativo
 e regulável em altura,
 com aro 150 x 150 mm
 em sintético e grelha em inox,
 capacidade de descarga 0,6 l/s
 capacidade de carga classe K = 300 kg,
 com ligação adicional DN 40 (sem sifão),

 saída horizontal ajustável
 por articulação esférica,
Modelo 4935.2

Dimensão

DN

50

N° artigo

557 140

Sumidouros Advantix

Os sumidouros Advantix correspondem aos actuais requisitos da técnica da drenagem:

- Aprovado conforme a norma DIN EN 1253, com controlo de qualidade
- Polipropileno (PP) ecológico e aço de inoxidável de elevada qualidade
- As capacidades de descarga referidas correspondem (conforme DIN EN 1253) a uma altura de retenção de água de 20 mm (sistemas de descarga para casas de banho e pavimentos – sistema 100) e de 35 mm (sistemas de descarga para varandas e terraços – sistema 145)

Aplicação compatível com

- Protecção de incêndio
- Vedação com impermeabilização convencional de telas
- Vedação com impermeabilização líquida
- Design e criatividade nas casas de banho

Importante na selecção e planeamento (projecto)

- Capacidade de descarga necessária
- Saída da descarga – saída vertical / horizontal
- Altura necessária na laje / betonilha para a aplicação
- Opção do sistema da vedação – convencional com telas / impermeabilização líquida
- Dimensão e o modelo da grelha – 94, 143 mm / material, design (aro da grelha 100, 153 mm)

Sistema modular

Para oferecer soluções seguras e garantidas para as aplicações descritas, a Viega criou um sistema modular funcional e flexível com manuseamento fácil e rápido. Dentro do sistema é possível combinar vários modelos de sumidouros, vedações, impermeabilizações, caixilhos e grelhas, de forma ajustar às necessidades. Existem duas séries de produto com tamanhos diferentes:

Sumidouro Advantix Sistema 100

Para descargas de água com pouca ou média quantidade, p. expl. construção doméstica.

- Sumidouro 100 mm para casas de banho, coberturas, varandas e terraços



Sumidouro Advantix Sistema 145

Para descargas de água com quantidade mais elevada, p. expl. construção industrial, locais públicos

- Sumidouro 145 mm



Indicação da utilização

Os materiais utilizados nos produtos são adequados para uma utilização comum.

Desta forma limitam-se às seguintes aplicações:

- Só podem ser introduzidas águas residuais domésticas comuns e temperaturas máximas breves 95 °C
- Não são permitidos produtos químicos com p. expl. de limpeza ou desentupimento
- Para a limpeza de superfícies só são permitidos produtos suaves
- Válvulas de anti-retorno só são permitidos na sua área de aplicação