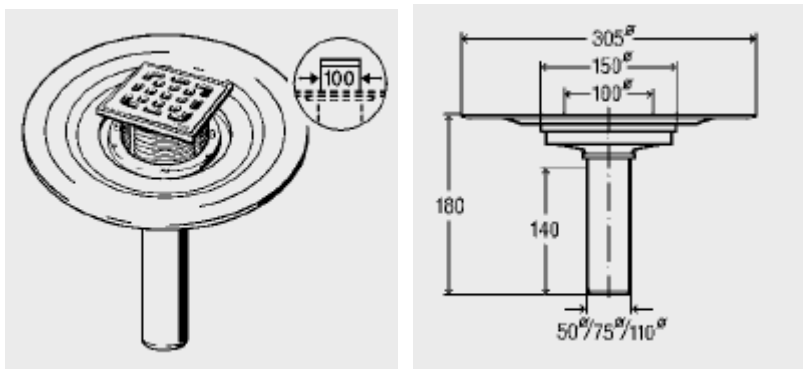


Ficha Técnica

Produto

Advantix, sumidouro de pavimento

Desenho(s)



Características

Descrição	Dimensão	Nº artigo
Sumidouro Advantix, com flange para telas de impermeabilização, com tampão de protecção, com controlo de qualidade conforme DIN EN 1253.	DN	
	50	557 096
	70	557 102
	100	626 983
com caixilho rotativo e regulável em altura com aro 100 x 100 mm em sintético e grelha em aço inox 1.4301, capacidade de descarga DN 50 - 2,5 l/s, capacidade de descarga DN 70 - 3,0 l/s, capacidade de descarga DN 100 - 4,5 l/s capacidade de carga classe K = 300 kg,		
saída vertical, sem sifão, Modelo 4944.2		