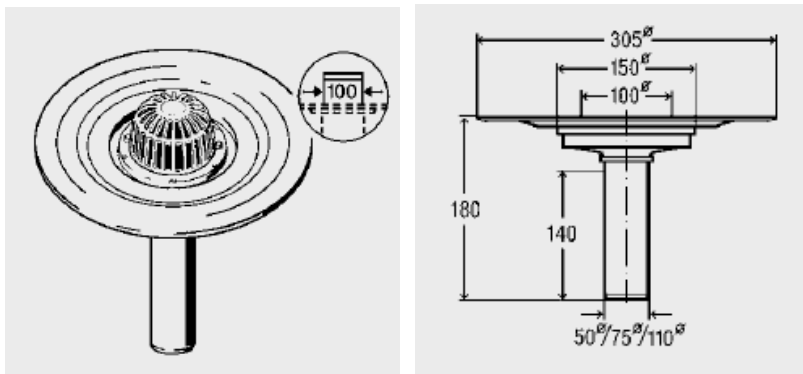


Ficha Técnica

**Produto**

Advantix, sumidouro para coberturas

**Desenho(s)**



**Características**

Descrição	Dimensão	Nº artigo
<p><b>Sumidouro Advantix,</b> com flange para telas de impermeabilização, com tampão de protecção, <u>com controlo de qualidade conforme DIN EN 1253,</u></p> <p>com grelha de pinha, capacidade de descarga DN 50 - 2,5 l/s, capacidade de descarga DN 70 - 3,0 l/s, capacidade de descarga DN 100 - 4,5 l/s capacidade de carga classe H = 150 kg,</p> <p>saída vertical, sem sifão, <u>Modelo 4946.2</u></p>	DN	
	50	289 393
	70	1 289 409
	100	626 990