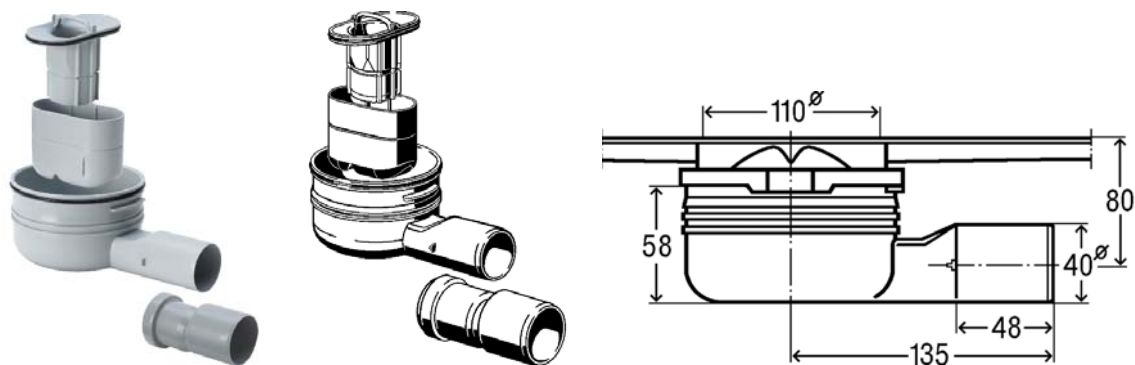


Ficha Técnica

Produto

Advantix, Sifão para calha de duche modelo 4982.10 e 4982.20

Desenho(s)



Características

Descrição

Sifão Advantix para calha de duche Advantix

- para altura de montagem 95 mm
- posteriormente encurtável para modelo de reabilitação

equipamento

Sifão extraível, possibilidade de limpeza do tubo de esgoto, descarga DN40 rotativo

dados técnicos

altura da retenção de água 50 mm

modelo 4982.92

AL 10 [l/s]	CD 20 [l/s]	unid.	artigo
0,5	0,55	1	737 573

AL 10 = capacidade de descarga com altura de água 10 mm (conforme DIN EN 1253)

CD 20 = capacidade de descarga com altura de água 20 mm (conforme DIN EN 1253)