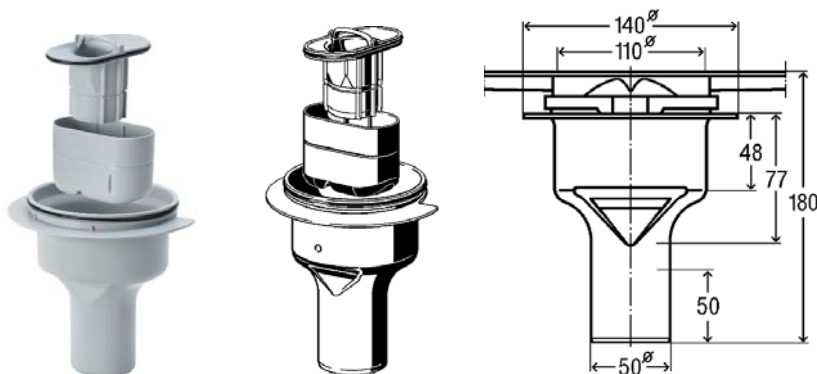


Ficha Técnica

Produto

Advantix, Sifão para calha de duche modelo 4982.10 e 4982.20

Desenho(s)



Características

Descrição

Sifão Advantix para calha de duche Advantix

- para altura de construção a partir de 40 mm
- escoamento vertical

equipamento

Sifão extraível, possibilidade de limpeza do tubo de esgoto

dados técnicos

altura da retenção de água 50 mm

modelo 4982.94

AL 10 [l/s]	CD 20 [l/s]	DN	unid.	artigo
0,9	1,1	50	1	737 597

AL 10 = capacidade de descarga com altura de água 10 mm (conforme DIN EN 1253)

CD 20 = capacidade de descarga com altura de água 20 mm (conforme DIN EN 1253)