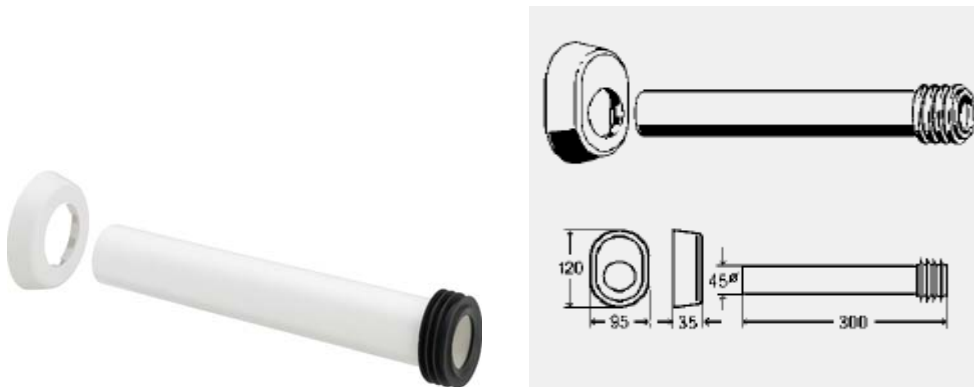


Ficha Técnica

Produto

Conjunto de descarga

Desenhos



Características

Descrição	Dimensão	N° artigo
Conjunto de ligação, para a ligação entre autoclismo de encastrar e o WC de chão, <u>Modelo 8310.79</u>	branco alpin	495 169