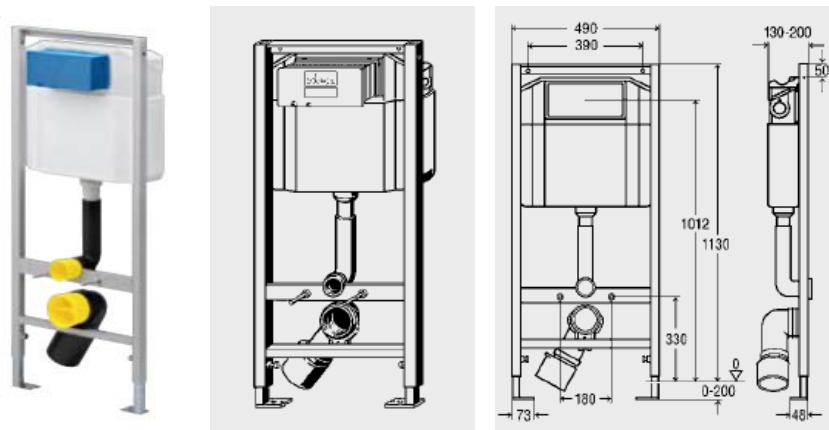


Ficha Técnica

Produto

Eco, Estrutura para sanita suspensa (paredes de gesso cartonado)

Desenhos



Características

Estrutura de WC Viega Eco

- para placas de acionamento WC Visign for Public 1, Visign for Style 10, 13, 14 e Standard
- para montagem de encastrar, encomendar em separado: conjunto de fixação Viega Eco Plus modelo 8173
- acionamento da descarga frontal, técnica de descarga dupla

equipamento

Estrutura em aço pulverizado, autoclismo de encastrar standard 2S, curva de ligação do WC DN90 (ajustável em profundidade) em PP, excêntrico DN90/100 em PP, conjunto de ligação ao WC, material de fixação para estrutura (ao pavimento) e louça, parafusos (rápidos) para fixação em parede autoportante metálica, Ø do furo 11 mm para fixação em construção autoportante de madeira

equipamento do autoclismo

Válvula de esquadria com ligação de água pré-montada Rp½, conjunto de válvula de enchimento, conjunto de válvula de descarga

dados técnicos

- definição de fábrica da descarga pequena aprox. 3 l
- volume de descarga pequena ajustável aprox. 3-4 l
- definição de fábrica do volume de descarga completa cerca 6 l
- volume de descarga grande ajustável aprox. 6-9 l

nota

Com regulação de fábrica é possível uma segunda descarga de forma imediata! Placas de acionamento e acessórios: grupo acessórios de acionamento de WC e de urinol!
modelo 8180.26

AC	unid.	artigo
1130	1/12	606 688