

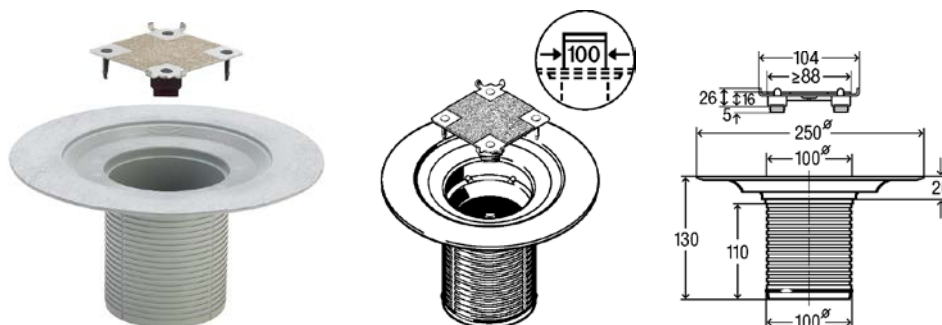
Viega CE GmbH & Co. KG
P.O. Box 430/440, 57428 Attendorn, Germany

Ficha Técnica

Produto

Advantix, Grelha com caixilho para sumidouro

Desenhos



Características

Caixilho Advantix

possibilidade de aplicação de mosaico

- para fixação de um revestimento com uma espessura de 5–30 mm em mosaico ou pedra natural, aplicação no sumidouro Viega ou acrescento Advantix para impermeabilização convencional

equipamento

Válvula, versão sem aro, placa em aço inoxidável 1.4301 com possibilidade de aplicação de mosaico

dados técnicos

classe de carga K=300 kg (com revestimento de mosaico de 1 peça)

capacidade de descarga (segundo DIN EN 1253) 0,4–0,5 l/s

nota

Incompatível com impermeabilização líquida!

modelo 4932.3

L	B	unid.	artigo
100	100	1	709 129