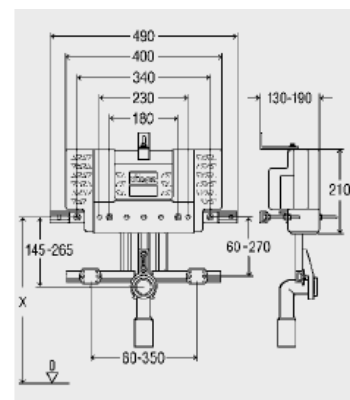
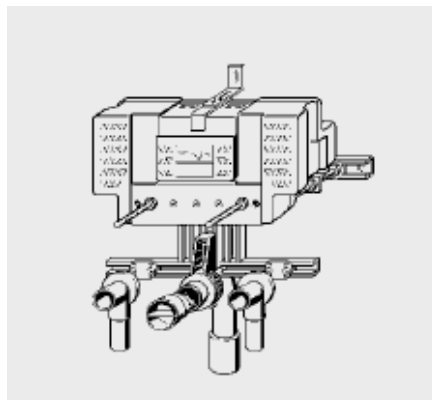


Ficha Técnica

Produto

Mono, Estrutura para bidé suspenso (paredes de alvenaria)

Desenho(s)



Características

Descrição

Unidade de embalagem

Nº artigo

Estrutura de Bidé Viega Mono,
para encastrar,
para bidés suspensos,
isolamento acústico em EPS,
para montagem individual ou em série,

com:

fixação insonorizada
para joelhos de ligação Viega,
suportes ajustáveis em altura para
ligação de água quente e fria,
curva de descarga DN 40/50
regulável em altura,
emboque 40/30,
material de fixação para
a estrutura e bidé,
Modelo 8317

30

421 168