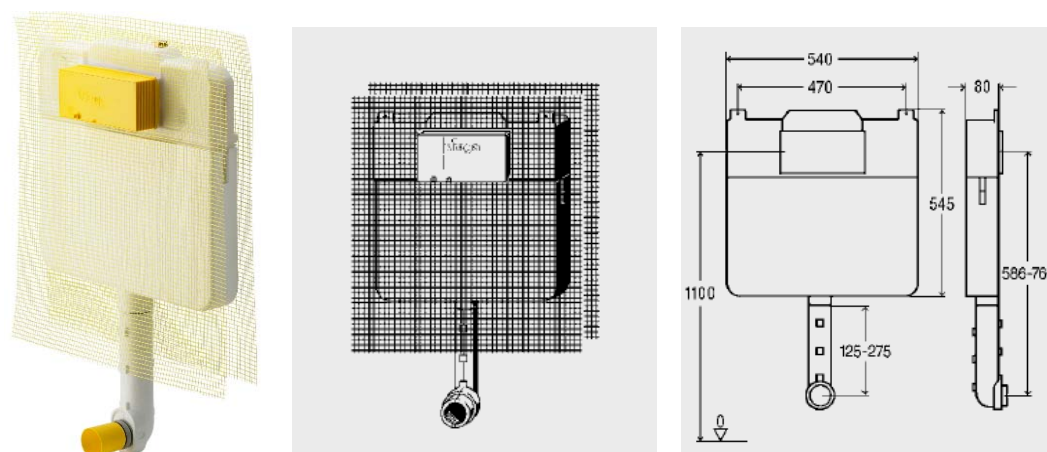


Ficha Técnica

Produto

Mono Slim, autoclismo de encastrar de 80mm

Desenho(s)



Características

Descrição

Viega Mono Slim autoclismo WC,
para encastrar,
para WC com assentamento ao chão,

com:
autoclismo Viega Mono Slim,
para placas Visign,
técnica de descarga até 9 l
com descarga dupla,
(descarga grande ca. 9 l,6 l
descarga pequena ca. 3 l),
accionamento frontal,
válvula de esquadria (bronze),
ligação de água pré-montada com 1/2 fêmea,
curva de descarga com isolamento,
isolamento para condensação,
malha para reboco
material para fixação,
sem placa de accionamento,
Modelo 8308.1

N° artigo

648 787