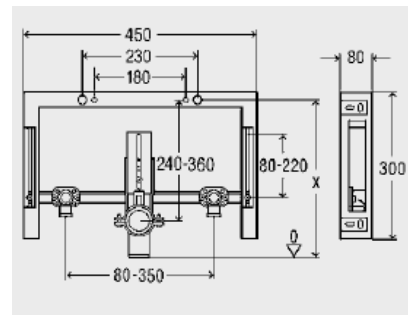
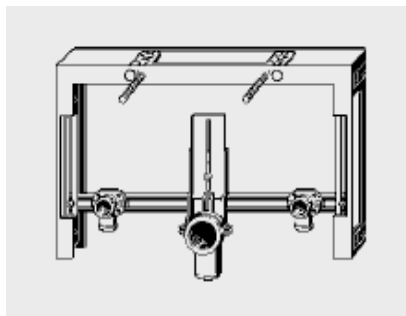


Ficha Técnica

**Produto**

Mono Tec, Estrutura para bidé suspenso (paredes de alvenaria)

**Desenho(s)**



**Características**

Descrição

**Viega Mono-Tec Bidé,**  
estrutura para encastrar,  
para bidé suspenso,  
estrutura em aço galvanizado,

com:  
fixação insonorizada  
para joelhos de ligação Viega,  
ajuste contínuo,  
curva de descarga DN 40  
regulável em altura,  
material de fixação para  
a estrutura e bidé,  
Modelo 8367

Nº artigo

**648 800**