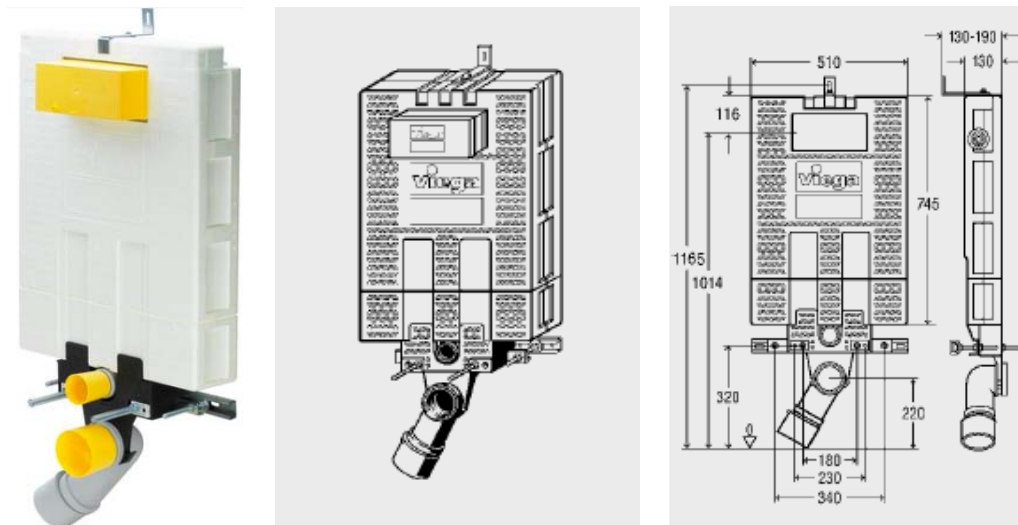


Ficha Técnica

Produto

Mono, Estrutura para sanita suspensa (paredes de alvenaria)

Desenho(s)



Características

Descrição	Altura de construção	Nº artigo
<p>Estrutura de encastrar WC Viega Mono, para encastrar, para WC suspenso, isolamento acústico em EPS, para instalação individual e em série, possibilidade de reduzir a altura de 1130 para 980 mm,</p> <p>com: autoclimismo Viega Visign 2H para placas Visign, técnica de descarga até 9 l com descarga dupla, (descarga grande ca. 9 l, 6 l descarga pequena ca.3l), acionamento frontal, válvula de esquadria (bronze), ligação de água pré-montada com 1/2 fêmea, Curva de descarga DN 90/100, conjunto de ligação ao WC, material para a fixação da estrutura e WC, sem placa de accionamento, <u>Modelo 8310.2</u></p>	1130/980 ¹	15 606 732