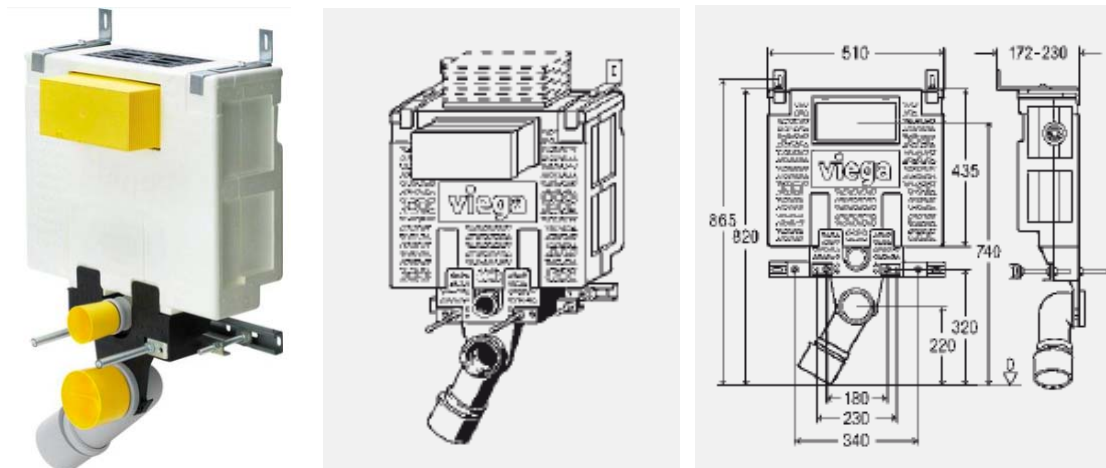


Ficha Técnica

Produto

Mono, Estrutura para sanita suspensa (paredes de alvenaria)

Desenho(s)



Características

Descrição

Estrutura de WC Viega Mono
 - para placas de acionamento Visign, alvenaria, montagem individual, montagem em série
 - acionamento da descarga frontal ou de topo, técnica de descarga dupla

equipamento
 Autoclismo de encastrar 2L, curva de ligação do WC DN90 em PP, excêntrico DN90/100 em PP, conjunto de ligação ao WC, caixa PSE com isolamento acústico, material de fixação para estrutura e louça

equipamento do autoclismo
 Válvula de esquadria com ligação de água pré-montada Rp½, conjunto de válvula de enchimento, conjunto de válvula de descarga

dados técnicos
 definição de fábrica da descarga pequena aprox. 3 l
 volume de descarga pequena ajustável aprox. 3-4 l
 definição de fábrica do volume de descarga completa cerca 6 l
 volume de descarga grande ajustável aprox. 6-9 l

nota
 Com regulação de fábrica é possível uma segunda descarga de forma imediata! Dependendo do WC, o tempo do WC aberto pode cobrir parcialmente a placa de acionamento! No caso de louças de WC com um comprimento inferior a 500 mm, como p. ex.: V & B Viala 765310, Viala 765210, Renova-Comprimo 204550 da Keramag, Joly 203060, não é possível excluir o fecho da tampa, pelo que nestes casos se deve utilizar por norma um acionamento de topo! Placas de acionamento e acessórios: grupo acessórios de acionamento de WC e de urinol!
modelo 8330.2

AC	unid.	artigo
835	1/12	719 012