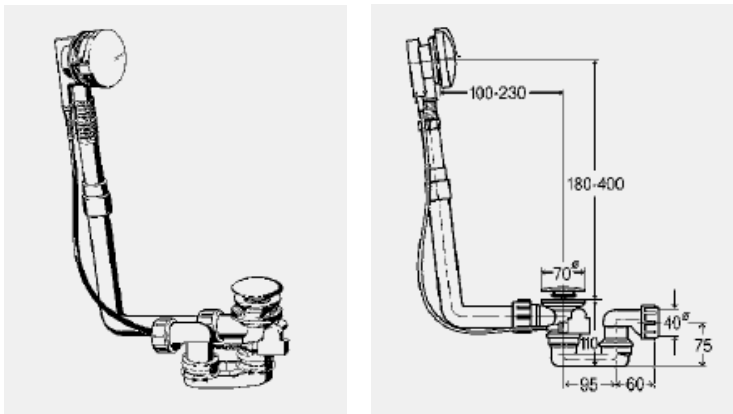


Ficha Técnica

Produto

Multiplex, válvula para banheira

Desenhos



Características

Descrição

Válvula c/over-flow Multiplex
Visign M5
 versão plana; só requer 33 mm de espaço atrás da banheira
 equipamento
 Manípulo cromado, tampão cromado, sifão, válvula cromada
 nota
 Consulte a actual listagem de indicação da aplicação!
 controlo de qualidade segundo DIN EN 274
 modelo 6162.875

| DN | CCA | BS | unid. | artigo |
|----|-----|----|-------|---------|
| 40 | 560 | ✓ | 24 | 110 031 |

CCA = comprimento do cabo de aço
 BS = banheira standard