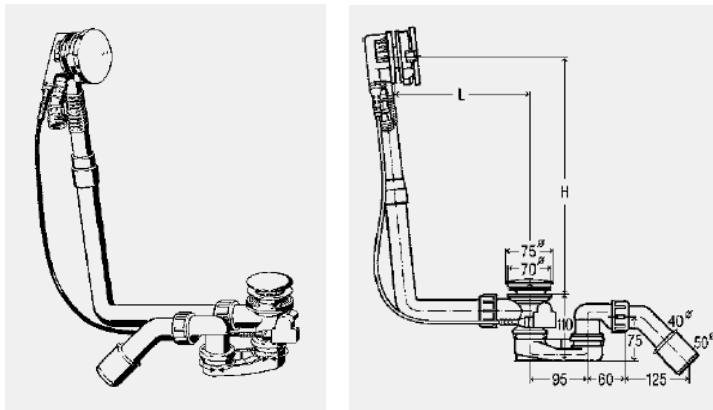


Ficha Técnica

Produto

Multiplex Trio, válvula para banheira

Desenhos



Características

Descrição

Válvula c/over-flow Multiplex Trio

Visign MT5

versão plana; só requer 33 mm de espaço atrás da banheira

- para enchimento através do over-flow

equipamento

Manípulo cromado, tampão cromado, espelho de cobertura cromada, flange de entrada, sifão, curva de descarga 45°, válvula cromada

nota

Consulte a actual listagem de indicação da aplicação!

controlo de qualidade segundo DIN EN 274

modelo	DN	CCA	C	H	BS	VCB	BG	unid.	artigo
6161.50	40/50	560	100-260	180-400	✓			1	727 734
6161.60	40/50	725	130-370	180-430		✓		1	727 741
6161.70	40/50	1070	100-680	180-480			✓	1	727 758

CCA = comprimento do cabo de aço

H = H (altura) (área)

BS = banheira standard

VCB = válvula ao centro da banheira

BG = banheira grande