

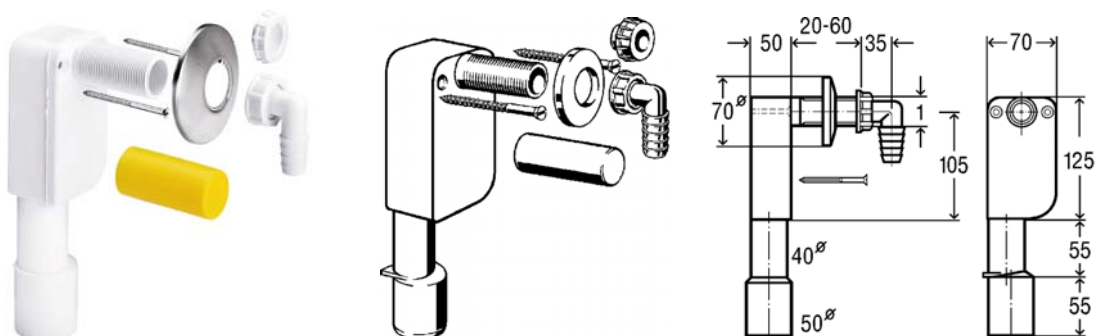
Viega CE GmbH & Co. KG  
P.O. Box 430/440, 57428 Attendorn, Germany

Ficha Técnica

**Produto**

Sifão de encastrar, para máquinas

**Desenhos**



**Características**

Descrição	Dimensão		N° artigo
<p>Sifão de encastrar, com descarga vertical, para o esgoto de máquinas de lavar roupa ou louça, com parafusos de fixação, com protecção da rosca, com união roscada branco, com tampão, com espelho em inox, <u>com controlo de qualidade, segundo a DIN EN 274 e DIN 19541, Modelo 5635.7</u></p>	<p>DN 40/50</p>	<p>10/420</p>	<p>452 452</p>