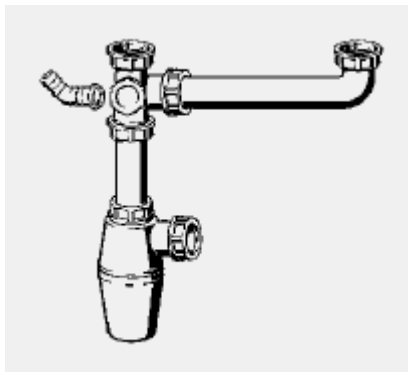


Ficha Técnica**Produto**

Sifão de garrafa para lava-louça

Desenhos**Características****Descrição**

Ligação de descarga
- para lava-louça duplo
- sem tubo de descarga
equipamento

Escoamento excêntrico, ligação
adicional ao esgoto, sifão de garrafa
modelo 791.14

G	DN	C	unid.	artigo
1½	40	80-310	25	110 895