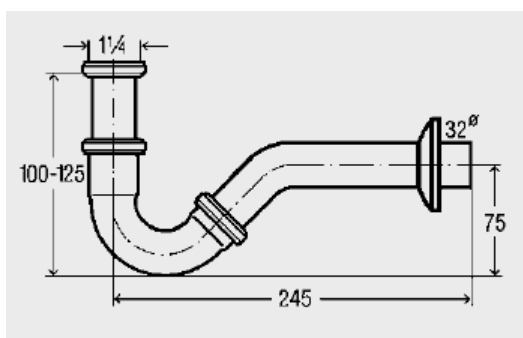
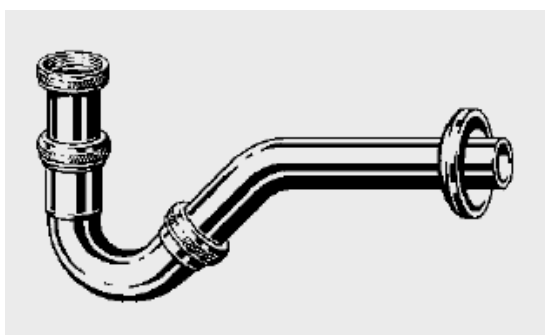


Ficha Técnica

Produto

Sifão tipo S para bidé

Desenhos



Características

Descrição

**Sifão tipo S,
para bidé,
Modelo 5535**

Dimensão

1 1/4 x 32
cromado 10/540

cor latão
cromado mate
branco = RAL 9010

N° artigo

103 781

133 078
310 462
120 351