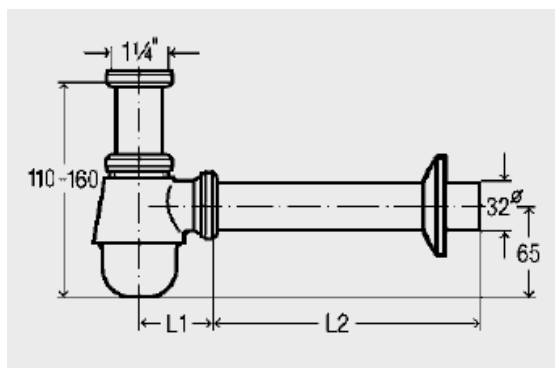
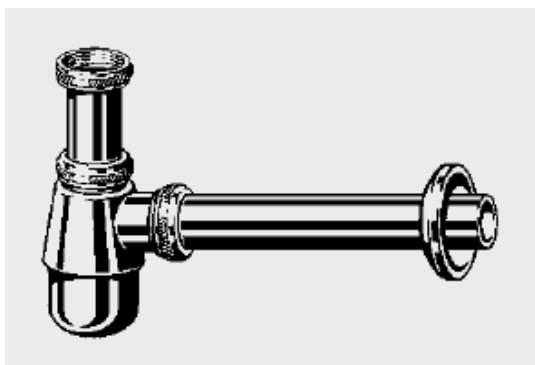


Ficha Técnica

Produto

Sifão de garrafa para bidé

Desenhos



Características

Descrição	Dimensão	Nº artigo
Sifão de garrafa, para bidé, Modelo 5555	G x DN x L	
	cromado	
	1 1/4 x 32 x 200	25 114 619
	1 1/4 x 32 x 250	25 116 941