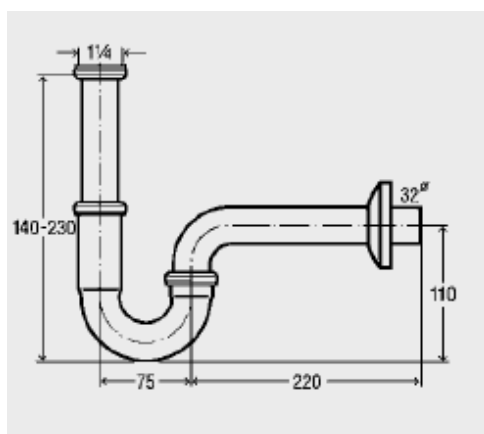


Ficha Técnica

Produto

Sifão tipo S para lavatório

Desenhos



Características

Descrição	Dimensão	Nº artigo
Sifão tipo S Plus, <u>com controlo de qualidade,</u> <u>segundo a DIN EN 274,</u> <u>Modelo 5611.5</u>	G x DN	
	1 1/4 x 32 cromado	25/600 101 572
	cor latão	125 165
	cromado mate	310 226
	branco = RAL 9010	108 939