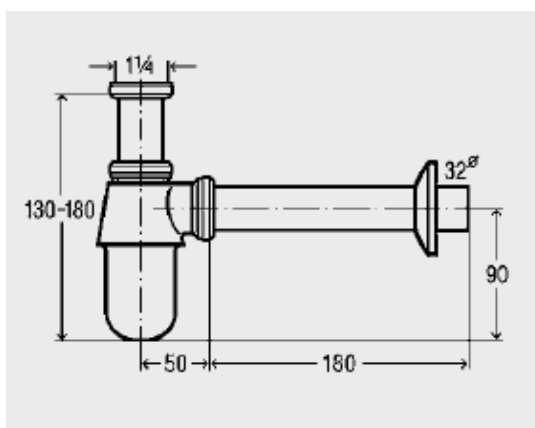
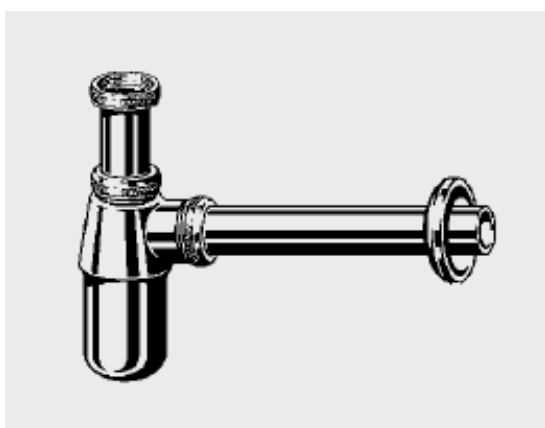


Ficha Técnica

**Produto**

Sifão de garrafa para lavatório

**Desenhos**



**Características**

Descrição

Sifão de garrafa,  
sifão de 50 mm Ø,  
com controlo de qualidade,  
segundo a DIN EN 274,  
Modelo 5753

Dimensão

G x DN

1 1/4 x 32  
cromado

25

Nº artigo

100 674

cor latão  
cromado mate  
branco = RAL 9010

134 990

310 158

116 255