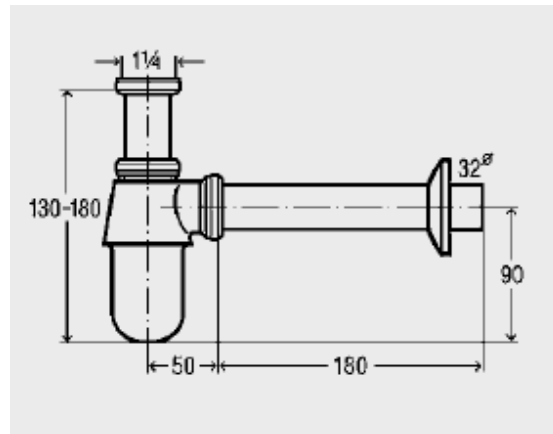


Ficha Técnica

Produto

Sifão de garrafa para lavatório

Desenhos



Características

Descrição	Dimensão	Nº artigo
Sifão de garrafa, sifão de 50 mm Ø, com válvula universal, com tampão, <u>com controlo de qualidade, segundo a DIN EN 274, Modelo 5754</u>	G x DN 1 1/4 x 32 cromado	25 102 845