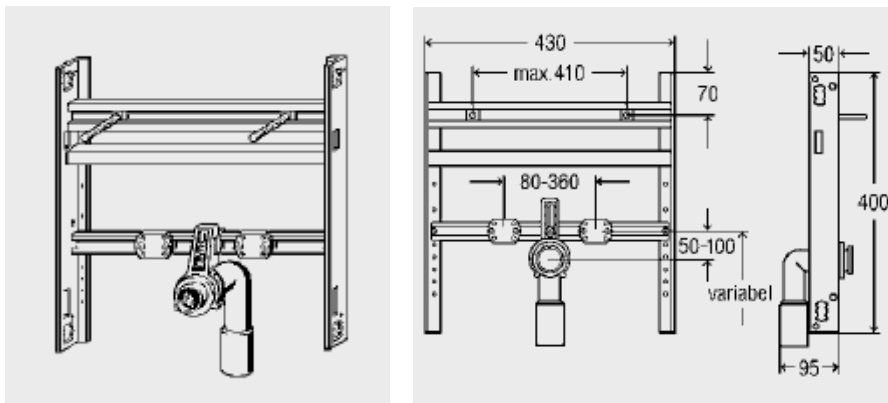


Ficha Técnica

**Produto**

Estrutura de lavatório Steptec

**Desenho(s)**



**Características**

Descrição	Dimensão	Nº artigo
<p><b>Estrutura de lavatório Steptec,</b> para lavatório de misturadora de bancada, aço galvanizado,</p> <p>com: fixação insonorizada para joelhos de ligação Viega, curva de descarga DN 40/50, emboque de borracha DN 40/30, flanges de vedação, material de fixação para a estrutura e lavatório, <u>Modelo 8055.4</u></p>	<p><b>Largura</b></p> <p>430</p>	<p>29 562 618</p>