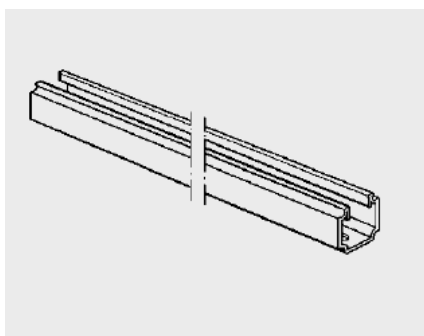


Ficha Técnica

**Produto**

Perfil Steptec

**Desenho(s)**



**Características**

Descrição	Dimensão	Nº artigo
<p><b>Perfil Steptec,</b> para a construção de paredes de gesso cartonado, 40 x 40 mm, furo oblongo em cada 30 cm para colocação da fixação à parede, chão ou tecto, aço galvanizado, <u>Modelo 8401</u></p>	<b>Comprimento</b>	
	5000	4 <b>471 781</b>