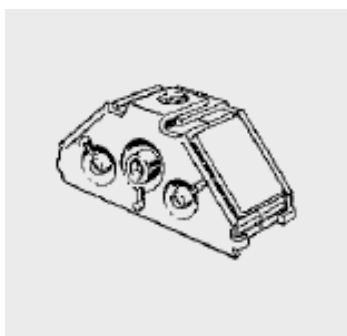


Ficha Técnica

**Produto**

Conector Steptec

**Desenho(s)**



**Características**

Descrição	Dimensão	Nº artigo
<p><b>Conector Steptec,</b>  para ligação do perfil Steptec  em junções de 45° ou 90°,  com rosca para fixar abraçadeiras  ou para o ajuste de profundidade  da construção através  varão roscado,  completamente pré-montada,  aço galvanizado,  <b>Modelo 8410</b></p>		10 <b>471 798</b>