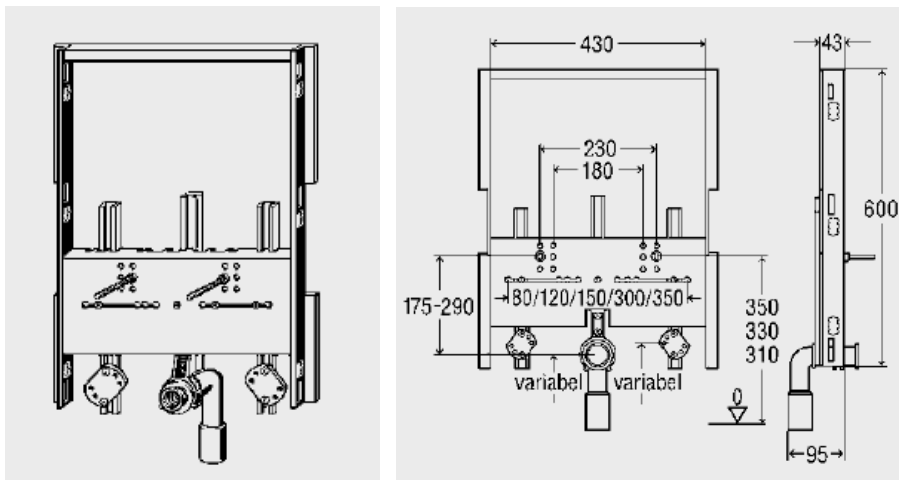


Ficha Técnica

Produto

Estrutura de bidé Steptec

Desenho(s)



Características

Descrição	Dimensão	Nº artigo
<p>Estrutura de bidé Steptec, em aço galvanizado, para bidé suspenso,</p> <p>com: suportes insonorizados e reguláveis em altura para joelhos com pater dos sistemas Viega, curva de descarga DN 40/50 regulável em altura, emboque de borracha 40/30, material de fixação da estrutura e bidé, <u>Modelo 8467.3</u></p>	<p>Largura</p> <p>430</p>	<p>656 140</p>