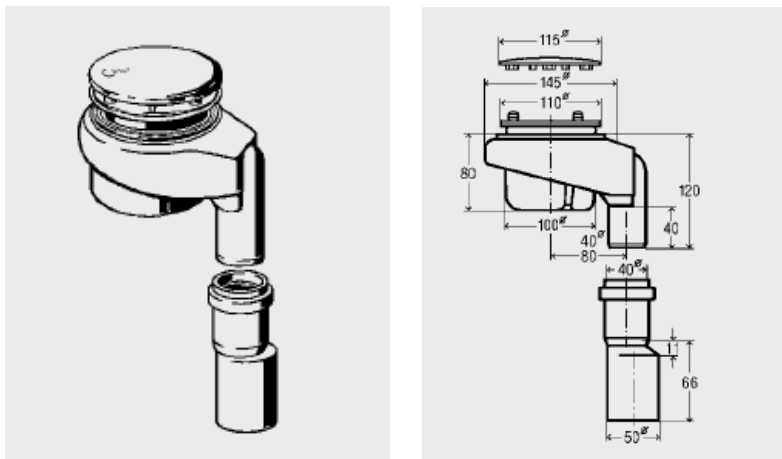


Ficha Técnica

Produto

Tempoplex, válvula para base de duche

Desenhos



Características

Descrição	Dimensão	Nº artigo
<p>Tempoplex, Válvula para base de duche, com sifão extraível, e saída vertical, com tampa, para bases de duche planas com orifício Ø 90 mm perfuração de montagem min. 180 mm, <u>com controlo de qualidade,</u> <u>segundo a DIN EN 274,</u> <u>Modelo 6962</u></p>	<p>Ø x DN 115 x 40/50 cromado</p>	<p>576 455</p>

Capacidade de descarga: 0,64 l/s