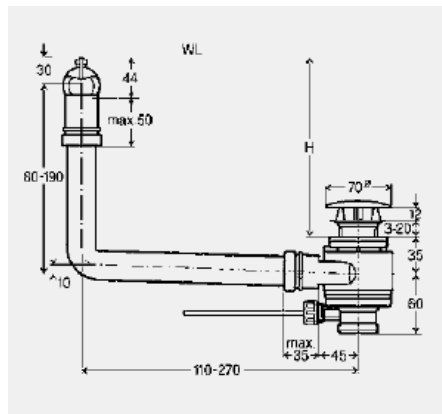
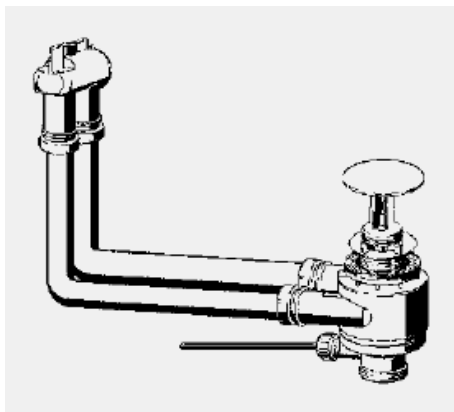


Ficha Técnica

Produto

Válvula com over-flow oculto para lavatório

Desenhos



Características

Descrição

Dimensão

Válvula c/over-flow
função de over-flow integrada
 - para lavatório sem over-flow
 - sintético
equipamento
 Tampa cromada amovível,
 acionamento do tampão com
 mecanismo de elevação
modelo 5420.1

G	Ø	unid.	artigo
1¼	60	10	671 471