

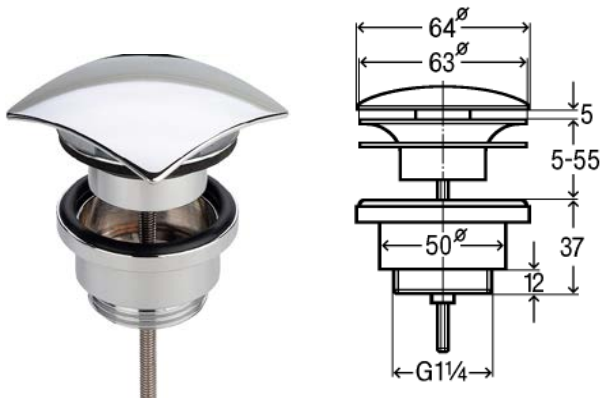
Viega CE GmbH & Co. KG
P.O. Box 430/440, 57428 Attendorf, Germany

Ficha Técnica

Produto

Válvula para lavatório

Desenhos



Características

Descrição

**Válvula universal
Visign V2**
- latão cromado
- sem possibilidade de fechar
equipamento
Tampa quadrada
modelo 5440

G	Ø	unid.	artigo
1/4	63	1	492 793