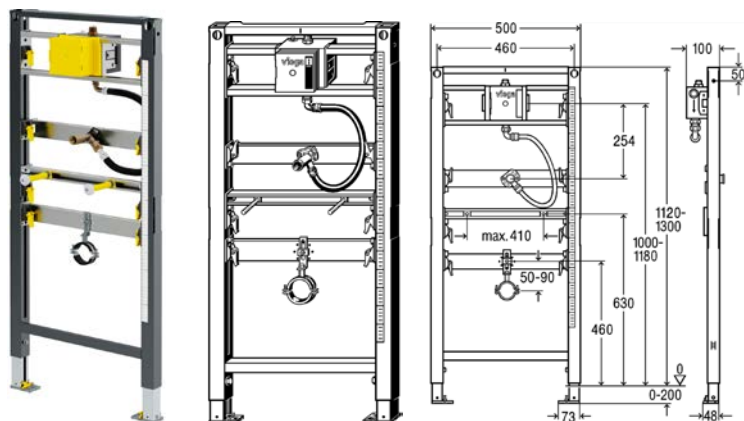


Ficha Técnica

Produto

Prevista Dry, Estrutura para urinol suspenso (paredes de gesso cartonado)

Desenhos



Características

Estrutura de urinol Prevista Dry

ligação de água universal

1120–1300 mm

- para ligação de água universal
- para montagem de encastrar, encomendar em separado: conjunto de fixação Prevista Dry modelo 8570.36
- aço
- compatível com todas as placas de acionamento de urinol para Prevista, integração em Prevista Dry Plus

equipamento

Aro pulverizado (40x40), altura do suporte ajustável através de fixador rápido (estrutura com indicação métrica), conjunto do sistema de descarga de urinol com isolamento acústico, conjunto de ligação do urinol, material de fixação, travamento dos pés para ajustar a altura de montagem, ligação de água R¹/₂

nota

Placas de acionamento e acessórios: grupo de produto placas de acionamento de WC e de urinol para Prevista!

modelo 8560.32

AC	B	unid.	artigo
1120–1300	500	1/7	776 411