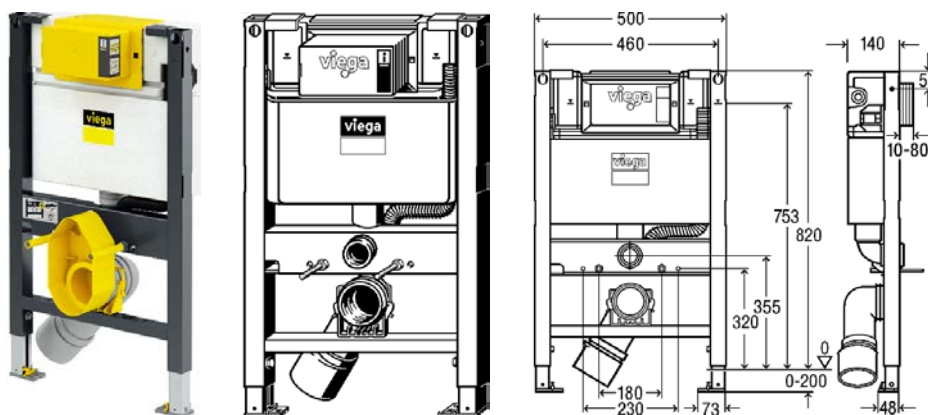


Ficha Técnica

**Produto**

Prevista Dry, Estrutura para sanita suspensa (paredes de gesso cartonado)

**Desenhos**



**Características**

**Estrutura de WC Prevista Dry com ligação a WC com duche 820 mm**

- para montagem de encastrar, encomendar em separado: conjunto de fixação Prevista Dry modelo 8570.36
- por encomenda como opção conjunto de apoio Prevista Dry para louça WC com pequena superfície (< 17 cm) modelo 8570.37
- aço, PE
- compatível com todas as placas de acionamento de WC para Prevista, integração em Prevista Dry Plus, técnica de descarga dupla, acionamento da descarga frontal ou de topo, para mobilidade reduzida

**equipamento**

Aro pulverizado (40x40), autoclismo interior 3L, tubo de instalação para ligação do WC com duche, conjunto de ligação ao WC, material de fixação, travamento dos pés para ajustar a altura de montagem, ligação de água R1/2, curva de ligação do WC DN90 (ajustável em profundidade) em PP, excêntrico DN90/100 em PP

**dados técnicos**

definição de fábrica da descarga pequena aprox. 3 l  
volumen de descarga pequena ajustável cerca 2-4 l  
definição de fábrica do volumen de descarga completa cerca 6 l  
volumen de descarga grande ajustável cerca 3,5-7,5 l

**nota**

Placas de acionamento e acessórios: grupo de produto placas de acionamento de WC e de urinol para Prevista!

**modelo 8533**

AC	B	unid.	artigo
820	500	1/15	772 017