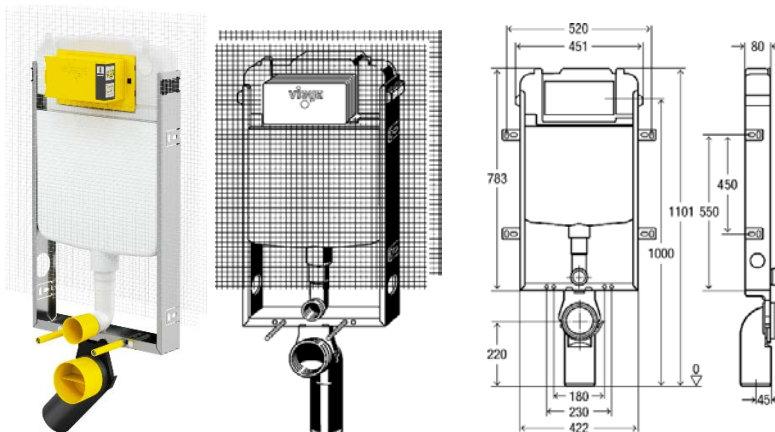


Ficha Técnica

Produto

Prevista Pure, Estrutura para sanita suspensa (paredes de alvenaria)

Desenhos



Características

Estrutura de WC Prevista Pure para sanita suspensa 8 cm

- para colocar em alvenaria
- aço
- compatível com todas as placas de acionamento de WC para Prevista, técnica de descarga dupla

equipamento

Aro galvanizado, autoclismo interior 3F, conjunto de ligação ao WC, material de fixação para estrutura e louça, proteção contra respingos, ligação de água R $\frac{1}{2}$ cima, curva de ligação do WC DN90 em PE

dados técnicos

definição de fábrica da descarga pequena aprox. 3 l
 volume de descarga pequena ajustável aprox. 3-4 l
 definição de fábrica do volume de descarga completa cerca 6 l
 volume de descarga grande ajustável cerca 4,5-7,5 l

nota

Placas de acionamento e acessórios: grupo de produto placas de acionamento de WC e de urinol para Prevista!

modelo 8513

AC	unid.	artigo
1101	1	799 427