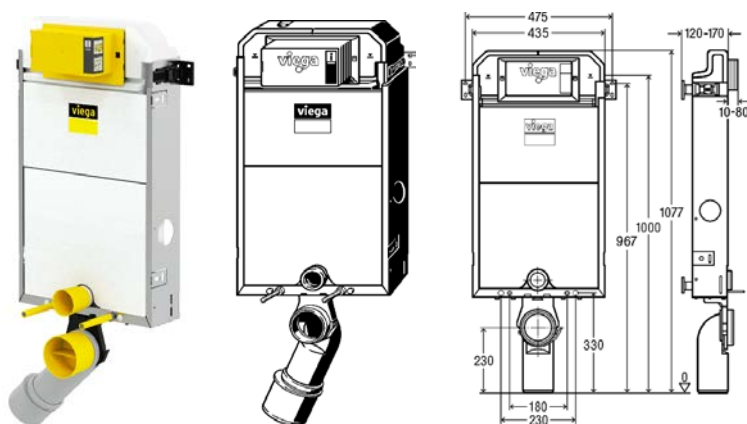


Ficha Técnica

Produto

Prevista Pure, Estrutura para sanita suspensa (paredes de alvenaria)

Desenhos



Características

**Estrutura de WC Prevista Pure
1077 mm**

- para colocar em alvenaria
- aço
- compatível com todas as placas de acionamento de WC para Prevista, técnica de descarga dupla

equipamento

Aro galvanizado, autoclismo interior 3H, estrangulador do caudal de descarga, conjunto de ligação ao WC, material de fixação para estrutura e louça, proteção contra respingos, ligação de água R $\frac{1}{2}$ atrás e de cima, curva de ligação do WC DN90 (ajustável em profundidade) em PP, excêntrico DN90/100 em PP

dados técnicos

definição de fábrica da descarga pequena aprox. 3 l
 volume de descarga pequena ajustável cerca 2–4 l
 definição de fábrica do volume de descarga completa cerca 6 l
 volume de descarga grande ajustável cerca 3,5–7,5 l

nota

Placas de acionamento e acessórios: grupo de produto placas de acionamento de WC e de urinol para Prevista!

modelo 8512

AC	unid.	artigo
1077	1/12	771 928